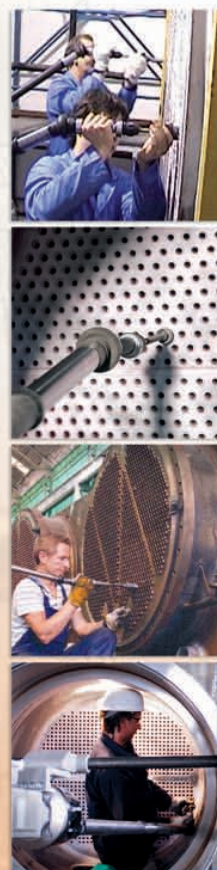


5

## *Drivenax Trasmissione meccanica per la mandrinatura*

Maus Italia propone una gamma completa di alberi e raccordi per la trasmissione meccanica della rotazione dal motore al mandrino.

Lo **staff tecnico** della Maus Italia è a disposizione per consigliare la soluzione ideale per ogni situazione.





## Alberi telescopici



Gamma di alberi telescopici snodati della serie **F/308** e **F/308 HS** che consentono in maniera efficace la **trasmissione meccanica della velocità dal motore al mandrino allargatubi**:

- Il nuovissimo **F/308 HS**, evoluzione tecnologica dell' **F/308**, con innovative soluzioni di progetto è proposto per la sua particolare maneggevolezza precisione e **stabilità per le alte velocità**.
- Il tradizionale **F/308**, in produzione da molti anni viene ora proposto solo nella grandezza **F/308-4** per la trasmissione pesante.



## Raccordi rapidi

La **trasmissione meccanica** tra l'albero telescopico snodato e il mandrino è **garantita** dal raccordo femmina femmina che viene proposto dalla Maus Italia in 3 famiglie:

I nuovissimi raccordi a doppio innesto rapido **F/314 HS** e **F/317 HS** che, oltre a garantire un **cambio del mandrino allargatubi in tempi brevissimi**, come i tradizionali **F/313** e **F/316**, grazie ad un **progetto accurato e brevettato** garantiscono la **perfetta coassialità** dell'albero **F/308 HS**, in ingresso, con la spina del mandrino allargatubi, sull'uscita, **assicurando che il livello delle vibrazioni nelle mani dell'operatore sia ampiamente al di sotto delle soglie consentite**.



## Raccordi fissi

Completano la gamma i raccordi fissi della serie **F/315** e **F/318**, quest'ultimi utilizzati sull'albero telescopico **F/308-4**.



## Prolunghe e giunti snodati

Rassegna completa di prolunghe e giunti snodati per movimentare il mandrino in situazioni di difficile accesso.



## Chiavi a cricco

Un set di chiavi a cricco reversibili straordinariamente robuste, appositamente progettate per l'utilizzo gravoso richiesto dalla mandrinatura manuale, completa l'offerta.





**Drivenax**

**MAUS**  
ITALIA



AC-36

MAUS  
ITALIA



# F/308 HS F/308

## Alberi telescopici snodati

Esecuzioni  
speciali  
a richiesta

La Maus Italia propone gli alberi telescopici snodati della serie **F/308 HS** e **F/308** che consentono in maniera efficace la trasmissione meccanica della velocità dal motore al mandrino allargatubi:

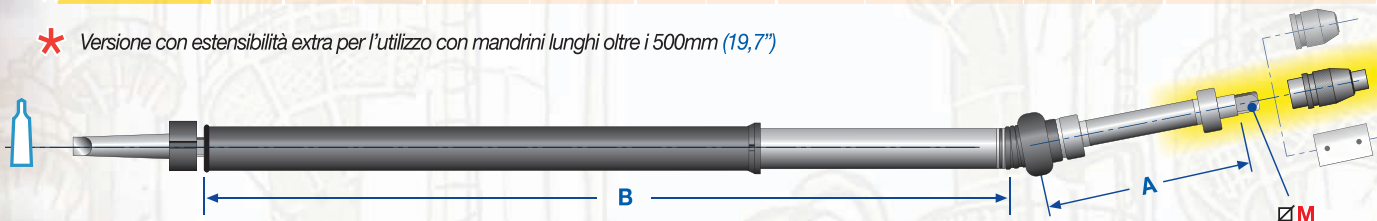
- Il nuovissimo **F/308 HS**, evoluzione tecnologica dell' **F/308**, con innovative soluzioni di progetto, abbinato ai raccordi **F/314 HS** e **F/317 HS** è proposto per la sua particolare maneggevolezza, precisione e **stabilità per velocità superiori ai 400 giri/min (R.p.m)**. L' **F/308** consente comunque l'abbinamento anche con i raccordi della vecchia serie: **F/316** e **F/315**.

- Il tradizionale **F/308**, in produzione da molti anni viene ora proposto solo nella grandezza **F/308-4** per la trasmissione pesante.

### F/308 HS

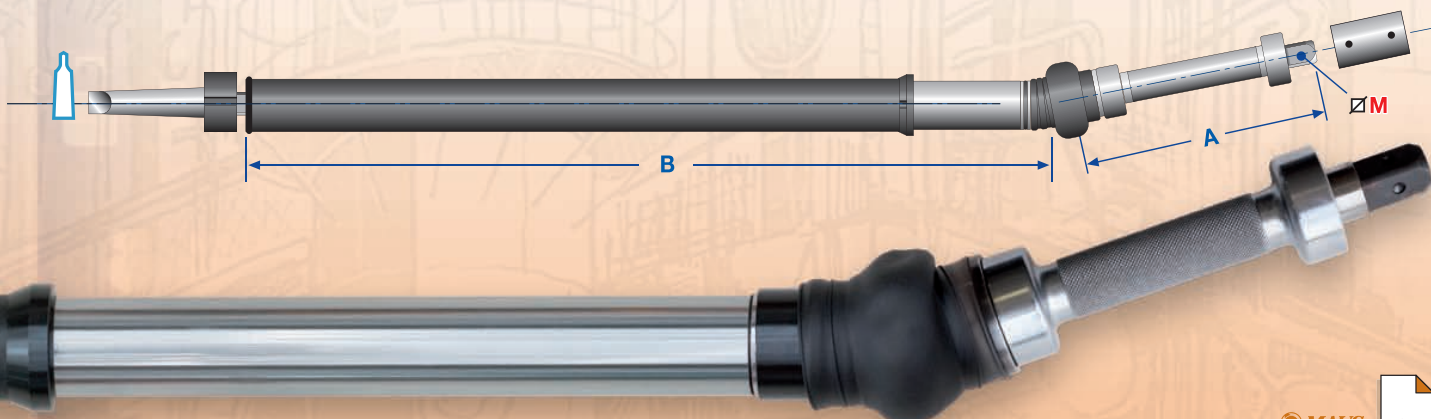
F/308 HS Cod.	N	Manopola A		"Range" telescopico B		Estensibilità		Coppia motore Max.		Peso		∅M mm	Raccordi consigliati Cod.
		mm	inches	mm	inches	mm	inches	Nm	Lb Ft	Kg	Lb		
F308HS-2	3	205	8.1	650÷1060	25.6÷41.7	410	16.1	70	51	5,4	11.90	12	F/314 HS, F/313
F308HS-3	3	225	8.9	650÷1060	25.6÷41.7	410	16.1	135	99	7,9	17.41	18	F/317 HS, F/316, F/315
* F308HS-3L	3	225	8.9	850÷1460	33.5÷57.5	610	24.0	135	99	8,9	19.62	18	F/317 HS, F/316, F/315

\* Versione con estensibilità extra per l'utilizzo con mandrini lunghi oltre i 500mm (19,7")



### F/308

F/308 HS Cod.	N	Manopola A		Range telescopico B		Estensibilità		Coppia motore Max.		Peso		∅M mm	Raccordi consigliati Cod.
		mm	inches	mm	inches	mm	inches	Nm	Lb Ft	Kg	Lb		
F308-4	4	260	10.2	650÷1170	25.6÷461.7	520	205.1	1500	1106	16,5	36.37	24	F/318





**Drivenax**

**MAUS**  
ITALIA

**NUOVO**

<b>F/314 HS</b>	<b>∅ F</b>
Cod.	inches

<b>F314HS-1/4"</b>	1/4"
<b>F314HS-3/8"</b>	3/8"

<b>F/317 HS</b>	<b>∅ F</b>
Cod.	inches

<b>F317HS-3/8"</b>	3/8"
<b>F317HS-1/2"</b>	1/2"

<b>F/313</b>	<b>∅ F</b>
Cod.	inches

<b>F313-1/4"</b>	1/4"
<b>F313-3/8"</b>	3/8"
<b>F313-1/2"</b>	1/2"

<b>F/316</b>	<b>∅ F</b>
Cod.	inches

<b>F316-3/8"</b>	3/8"
<b>F316-1/2"</b>	1/2"
<b>F316-3/4"</b>	3/4"

<b>F/315</b>	<b>∅ F</b>
Cod.	inches

<b>F315-1/2"</b>	1/2"
<b>F315-3/4"</b>	3/4"
<b>F315-1"</b>	1"

<b>F/318</b>	<b>∅ F</b>
Cod.	inches

<b>F318-3/4"</b>	3/4"
<b>F318-1"</b>	1"





NO VIBRAZIONI



∅18

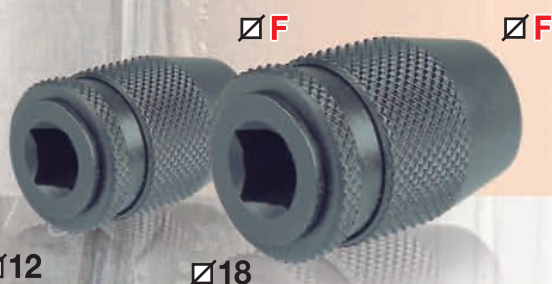
∅12

# F/314 HS F/317 HS

brevetto  
depositato

Raccordi a **doppio innesto rapido femmina femmina** specifici per **alte velocità**

I raccordi a doppio innesto rapido **F/314 HS** e **F/317 HS** oltre a garantire un **cambio del mandrino allargatubi** in **tempi brevissimi**, grazie ad un **progetto accurato e brevettato** garantiscono la **perfetta coassialità** dell'albero **F/308 HS**, in ingresso, con la spina del mandrino allargatubi, sull'uscita, **assicurando che il livello delle vibrazioni nelle mani dell'operatore sia ampiamente al di sotto delle soglie consentite.**



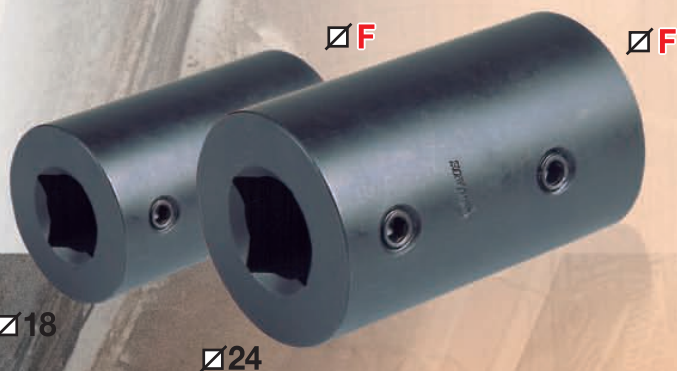
∅12

∅18

# F/313 F/316

Raccordi a **doppio innesto rapido femmina femmina**

I raccordi a doppio innesto rapido **F/313** e **F/316** rimangono in produzione come ricambi per i numerosi alberi telescopici della serie **F/308** presenti sul mercato.



∅18

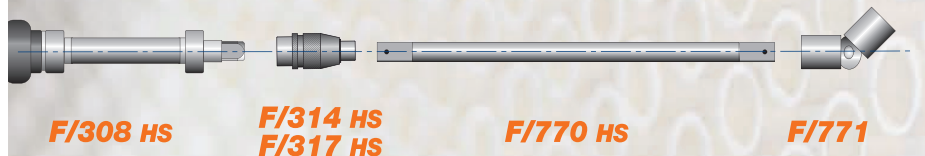
∅24

# F/315 F/318

Raccordi **fissi femmina femmina**

Completano la gamma i raccordi fissi della serie **F/315** e **F/318**, quest'ultimi utilizzati sull'albero telescopico **F/308-4**.





<b>F/770 HS</b>	<b>∅M1</b>	<b>∅M2</b>
Cod.	inches	mm inches
<b>F770HS-3/8"-12</b>	3/8"	12
<b>F770HS-3/8"-18</b>	3/8"	18
<b>F770HS-1/2"-12</b>	1/2"	12
<b>F770HS-1/2"-18</b>	1/2"	18
<b>F770HS-3/4"-18</b>	3/4"	18
<b>F770HS-3/8"-24</b>	3/8"	24
<b>F770HS-1"-24</b>	1"	24
<b>F770HS-3/8"-3/8"</b>	3/8"	3/8"
<b>F770HS-1/2"-1/2"</b>	1/2"	1/2"
<b>F770HS-3/4"-3/4"</b>	3/4"	3/4"

<b>F/771</b>	<b>F1=F2</b>
Cod.	inches
<b>F771-3/8"</b>	3/8"
<b>F771-1/2"</b>	1/2"
<b>F771-3/4"</b>	3/4"
<b>F771-1"</b>	1"

<b>F/680</b>	<b>∅F</b>
Cod.	inches
<b>F680-2</b>	3/8" - 1/2"
<b>F680-4</b>	1/2" - 3/4" - 1"
<b>F680-6</b>	1.1/4" - 1.1/2"



## F/770 HS

Prolunga rigida  
con estremità quadre  
maschio-maschio



∅ M2

Prolunga rigida ideale per adattare la trasmissione meccanica risolvendo il problema della **mandrinatura in zone di difficile accesso**. Lunghezza standard L = 300 mm (11.811"). Lunghezze differenti su richiesta.

## F/771

Giunto  
snodato



∅ F1

Il giunto snodato per l'accoppiamento con le prolunghe della serie **F/770**, permette un'ulteriore adattamento della trasmissione meccanica risolvendo il problema della **mandrinatura in zone di difficile accesso**.

## F/680

Chiave a cricco reversibile  
a foro quadro  
per la mandrinatura  
manuale



Un set di chiavi a cricco reversibili straordinariamente robuste, appositamente progettate per l'utilizzo gravoso richiesto dalla mandrinatura manuale completa l'offerta.



6

## **LubRol** **Pasta e lubrificante** **speciale per** **mandrinare**

Maus Italia con la proposta **LubRol** ha selezionato due prodotti lubrificanti adatti ad allungare la durata dei mandrini allargatubi.

I due prodotti denominati **GSA-4** e **LBR-15** si differenziano per la loro consistenza.

Lo **staff tecnico** della Maus Italia è a disposizione per consigliare il prodotto e la quantità ideale per ogni situazione.



## **GSA-4**

Pasta speciale vegetale  
solubile in acqua specifica  
per la mandrinatura



Grazie alla pasta **GSA-4** si ottiene un sensibile aumento della vita delle parti consumabili e un miglioramento del risultato della mandrinatura. Viene proposto in latte da 4,0 kg (8.82 Lb).

## **LBR-15**

Lubrificante speciale  
vegetale solubile in acqua  
specifico per la  
mandrinatura



Grazie al lubrificante **LBR-15** si ottiene un sensibile aumento della vita delle parti consumabili e un miglioramento del risultato della mandrinatura.

Viene proposto in taniche da 15,0 Lt (3.96 Gal US).