

Mandrinatrici pneumatiche

Mandrinatrici pneumatiche a controllo di coppia per la costruzione e manutenzione di scambiatori di calore a fascio tubiero

Produzione

Sistemi di mandrinatura



Una storia vincente iniziata nel 1961

La nascita

Alla fine degli anni 50, Domenico Franco Agostino diventa rappresentante italiano dell'azienda tedesca Albert Otto, produttrice di mandrini allargatubi. Nel 1961 viene così fondata la Albert Otto Italiana di Franco Agostino e così nel 1972, dopo aver acquistato un'area di 10 mila metri quadrati nel comune di Bagnolo Cremasco, nasce la Maus Italia Sas.

La crescita

Nel 1976, il figlio Stefano, ingegnere meccanico, entra in azienda. Con il padre studia i prodotti, introduce nuovi macchinari sul mercato e deposita i primi brevetti Maus Italia. Stefano procede con determinazione, crede nell'innovazione tecnologica e nella diversificazione dei mercati raggiunta grazie ad una capillare organizzazione commerciale che permette di espandere il nome "Maus Italia" in tutto il mondo. Stefano crede soprattutto che le persone siano al centro del successo di ogni azienda, investe nel capitale umano valorizzando le persone e i ruoli, si circonda di validi operatori e collaboratori tecnici, commerciali e amministrativi. Nasce così una squadra vincente, competente e propositiva.

Dal 2016 la figlia Anna, anche lei ingegnere meccanico, lavora in azienda per dare nuovo impulso ed energia a quanto costruito dal padre e dal nonno. Padre e figlia lavorano insieme ogni giorno, fianco a fianco, per garantire l'eccellenza della Maus Italia e supportare tutti i clienti nel mondo con competenza e passione, tratti distintivi dell'azienda.



Stefano Agostino

CEO - Mechanical Engineer

Anna Agostino

COO - Mechanical and Management Engineer



Produzione interna di ogni componente **Officina 4.0 e controllo produzione 24/7**

La produzione degli articoli marchiati Maus Italia è interamente effettuata nella sede di Bagnolo Cremasco, nel cuore dell'area industriale italiana a 30 km a sud est di Milano.

L'azienda vanta un'officina 4.0 attrezzata con macchinari all'avanguardia, una sala trattamenti termici interna e un reparto controlli finali che permettono alla Maus Italia di gestire in autonomia ogni fase dell'iter di costruzione dell'ampia gamma di prodotti mantenendo elevati standard qualitativi.



Quality first. **Progettazione e sviluppo**

Uno dei punti di forza della Maus Italia è la disponibilità nel comprendere le esigenze dei nostri clienti.

Il nostro ufficio tecnico è sempre pronto a trovare soluzioni operative, anche attraverso studi di fattibilità, alle più articolate applicazioni, sviluppando processi di lavoro accurati, disegnando con analisi FEM per verificare le prestazioni meccanico-strutturali e ottimizzare il processo di costruzione di ogni componente.

Ready To Deliver

Il fornito e completo magazzino di prodotti finiti permette a Maus Italia di effettuare spedizioni in tempi rapidi a clienti in ogni parte del mondo secondo una logica ready-to-deliver.

Il magazzino è totalmente collocato all'interno della nostra sede di Bagnolo Cremasco a temperature e condizioni controllate per garantire al cliente la massima sicurezza e qualità dei prodotti Maus Italia.

Politica integrata qualità, ambiente e sicurezza

Ricerca, qualità e sicurezza sono le parole d'ordine della Maus Italia Spa.

La Maus Italia ha in corso diversi progetti volti ad uno sviluppo sempre più sostenibile e integra le preoccupazioni ambientali nel modello di business. Le azioni dell'azienda, i comportamenti e le scelte di sviluppo sono focalizzate non solo nel breve termine ma anche, e soprattutto, sul medio e lungo periodo.



Ogni giorno in più di 80 paesi nel mondo

Trova il distributore ufficiale per il tuo paese



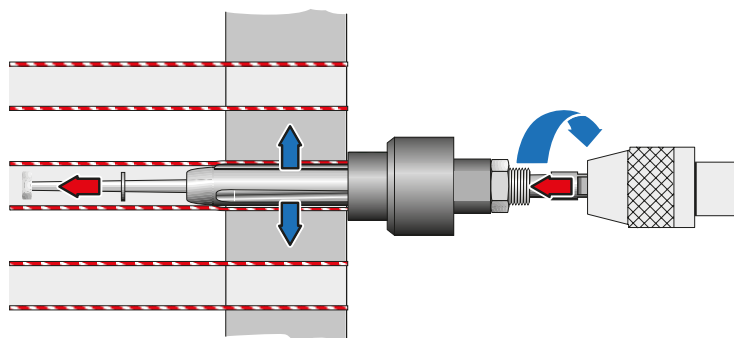
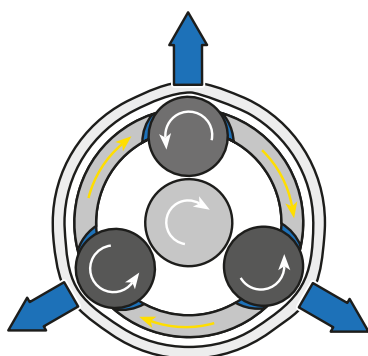
La mandrinatura

La mandrinatura dei tubi è una lavorazione di deformazione meccanica a freddo che permette di ottenere l'accoppiamento a tenuta tra il tubo e la piastra tubiera.

Il processo si ottiene per l'allargamento del tubo e riduzione dello spessore di parete contro la superficie del foro della piastra tubiera grazie all'utilizzo di uno speciale utensile: il mandrino allargatubi.

Il mandrino con la spina completamente arretrata viene introdotto dall'operatore nel tubo fino a portare la testa a contatto con la piastra tubiera.

La spina spinta in avanti si accosta ai rulli. Questi ultimi per attrito si pongono a loro volta in rotazione e, venendo a contatto con il tubo, imprimono un movimento rotatorio alla gabbia determinando l'avanzamento della spina. I rulli espansi dall'avanzamento della spina comprimono il tubo fino a farlo aderire al foro della piastra e per un processo di laminazioni successive si arriva allo schiacciamento dello spessore del tubo contro le pareti del foro della piastra.



Mandrinatrici pneumatiche a controllo di coppia

per la costruzione e la manutenzione di scambiatori di calore a fascio tubiero

Con la serie Minirol, Fastrol, Macrol and Masterol, la Maus Italia propone la propria soluzione flessibile ed economica per l'utilizzo dei mandrini allargatubi.

Rapide, leggere e sicure, le mandrinatrici pneumatiche Maus Italia rappresentano la soluzione ideale per i costruttori che si attrezzano per la prima volta per la mandrinatura dei tubi e per i manutentori che vogliono operare sull'impianto "on-site", in condizioni di qualità e sicurezza.

Minirol

Mandrinatrici pneumatiche a controllo di coppia con inversione automatica per tubi da 1/4" a 1/2" (da 6,3 a 12,7 mm)

Fino a 1/2" (12,7 mm)



Fastrol

PUSH PULL

Mandrinatrici pneumatiche a controllo di coppia per tubi con diametro da 3/4" a 1.1/4" (da 19,0 mm a 31,8 mm)

Fino a 1.1/4" (31,8 mm)



Macrol

Vasta gamma di mandrinatrici pneumatiche a controllo di coppia per tubi da 3/4" a 2.1/4" (da 19,0 a 58,0 mm)

Fino a 2.1/4" (58 mm)



Masterol

Mandrinatrici pneumatiche ad angolo a controllo di coppia per tubi di caldaie fino a 4" (101,6 mm)

Fino a 4" (101,6 mm)



Minirol

Mandrinatrici pneumatiche a controllo di coppia con inversione automatica per tubi da 6,3 mm a 12,7 mm (da 1/4" a 1/2")

Le mandrinatrici pneumatiche a controllo di coppia con inversione automatica della serie Minirol sono progettate per la mandrinatura di tubi di piccolo diametro. Con spiccate caratteristiche di ergonomia, produttività e qualità, sono particolarmente indicate per i costruttori per l'assemblaggio di fasci tubieri utilizzati nel settore della refrigerazione e condizionamento.

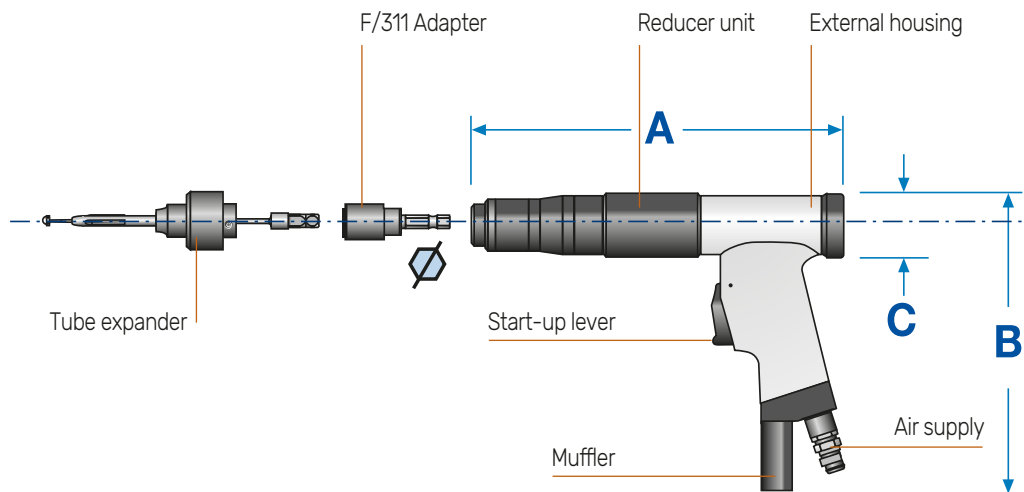
Auto-reversibile



Focus

- *Costruite in alluminio*
- *Leggere e robuste*
- *Maneggevoli*
- *Controllo di coppia regolabile incorporato*
- *Inversione di rotazione automatica*
- *Straordinario rapporto peso/potenza*
- *Indipendenza nel controllo di coppia della pressione dell'aria*





Modelli Minirol

Modello

Velocità	Rpm
Coppia minima	Nm - Ft Lbs.
Coppia massima	Nm - Ft Lbs.
Pressione di alimentazione	Bar - Psi
Consumo aria	l/min - c.f.m.
Attacco esagonale	mm / inches
Attacco filettato alimentazione aria	

- Esterno tubi max - Ferrosi
- Esterno tubi max - Non ferrosi

Raccordo	Code
Lunghezza	mm / inches
Altezza ø	mm / inches
Larghezza	mm / inches
Peso	Kg / Lbs.
Colore	Code

Minirol 2400

2400
0,2 (0.15)
2,4 (1.77)
6,3 / 92
380 (13.4)
6,3 (1.4)
1/4" G / 19 BSP

- 6,3 mm (1/4")
- 12,7 mm (1/2")

F/311 - 1/4"
240 (9.5)
50 (2)
193 (7.6)
1,24 (2.74)
RAL 7035

Minirol 1100

1100
0,3 (0.22)
5,2 (3.84)
6,3 / 92
420 (14.8)
6,3 (1.4)
1/4" G / 19 BSP

- 9,5 mm (3/8")
- 15,9 mm (5/8")

F/311 - 1/4"
260 (10.2)
50 (2)
193 (7.6)
1,36 (3.00)
RAL 7035

Minirol 600

600
0,4 (0.30)
9,5 (7.01)
6,3 / 92
420 (14.8)
6,3 (1.4)
1/4" G / 19 BSP

- 12,7 mm (1/2")
- 19,0 mm (3/4")

F/311 - 3/8"
310 (12.2)
50 (2)
193 (7.6)
1,80 (3.97)
RAL 7035

| Fornitura standard

- > Valigia per trasporto
- > Mandrinatrice pneumatica Minirol
- > Manuale di istruzioni
- > Raccordo rapido F/311
- > Lubrificatore
- > Tubo di ingresso aria spiralato: \varnothing 12x8 mm / L 10 m
- > Attacco per tubo di ingresso aria 1/4" GAS
- > Silenziatore
- > Serie di palette per motore
- > Cacciavite per regolazione coppia
- > Impugnatura ausiliaria



Leggera e pratica

La mandrinatrice Minirol è facilmente trasportabile in una comoda valigetta



Fastrol

PUSH PULL

*Mandrinatrice pneumatica a controllo di coppia
per tubi con diametro da 19 mm a 31,8 mm (da 3/4" a 1.1/4")*

La mandrinatrice pneumatica a controllo di coppia della serie Fastrol è progettata per l'utilizzo in cantiere e nelle riparazioni dei fasci tubieri direttamente sugli impianti chimici e petrolchimici.

La serie Fastrol viene proposta in 3 versioni differenti in grado di coprire una vasta gamma di tubi garantendo all'albero motore grande sensibilità o potenza a seconda della versione prescelta.



Pratica e leggera

Peso inferiore a 5 Kg



Rapido

Velocità massima fino a 1100 Rpm a seconda del modello scelto



Potente

Coppia massima fino a 32 Nm (283 In.Lbs.) a seconda del modello scelto



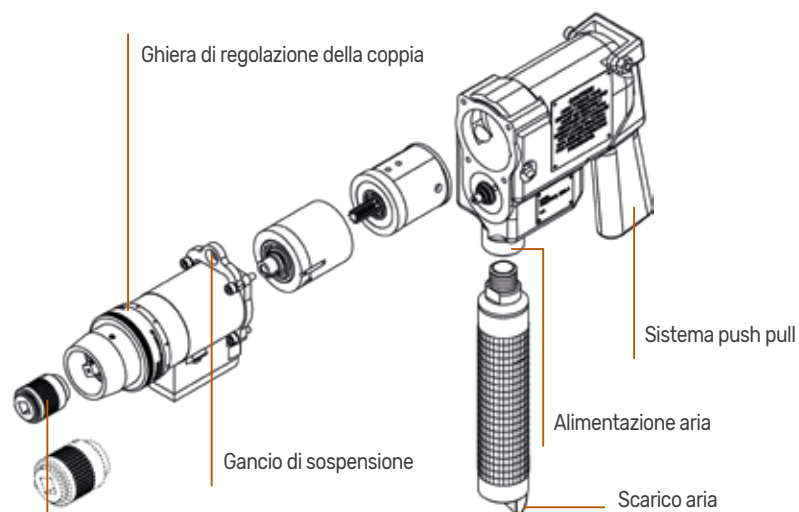
Maneggevole

Sistema Push Pull

I valori aggiunti

- > Costruita in alluminio
- > Leggera e robusta
- > Compatta e maneggevole
- > Controllo di coppia regolabile incorporato
(con arresto automatico alla soglia impostata)
- > Uniformità di lavorazione garantita
- > Reversibile





Raccordo rapido FST-3/8" (standard),
(1/2" Optional)

I modelli Fastrol

Modello

Velocità di rotazione

Coppia minima

Coppia massima

Pressione dell'aria

Consumo dell'aria

Attacco quadro

Attacco alimentazione dell'aria

Attacco scarico dell'aria

Minimo ø raccomandato tubo dell'aria

Lunghezza massima 7,6 m (25 feet)

Per mandrinatura ø esterno tubo max

Misura L

Misura H

Distanza dal centro

Peso

Balanciatore

Pressione acustica

Vibrazioni

Fastrol 
PUSH PULL

1250-A

1100 Rpm

2,5 Nm (22 In.Lbs.)

13 Nm (115 In.Lbs.)

6,3 Bar / 92 Psi

1360 l/min (48 c.f.m.)

9,5 mm (3.8")

Filetto 3/8" GAS

Filetto 1/2" GAS

9,5 mm (3/8")

19,5 mm (3/4")

311 mm (12.1/4")

307 mm (12.3/32")

36,5 mm (1.7/16")

4,76 Kg (10.5 Lbs.)

TPB1

83 dB(A)

0.89 m/s²

Fastrol 
PUSH PULL

600-A

500 Rpm

3,5 Nm (31 In.Lbs.)

21,7 Nm (192 In.Lbs.)

6,3 Bar / 92 Psi

1360 l/min (48 c.f.m.)

9,5 mm (3.8")

Filetto 3/8" GAS

Filetto 1/2" GAS

9,5 mm (3/8")

25,4 mm (1")

311 mm (12.1/4")

307 mm (12.3/32")

36,5 mm (1.7/16")

4,76 Kg (10.5 Lbs.)

TPB1

83 dB(A)

0.89 m/s²

Fastrol 
PUSH PULL

400-A

350 Rpm

4,5 Nm (40 In.Lbs.)

32 Nm (283 In.Lbs.)

6,3 Bar / 92 Psi

1360 l/min (48 c.f.m.)

9,5 mm (3.8")

Filetto 3/8" GAS

Filetto 1/2" GAS

9,5 mm (3/8")

31,8 mm (1.1/4")

311 mm (12.1/4")

307 mm (12.3/32")

36,5 mm (1.7/16")

4,76 Kg (10.5 Lbs.)

TPB1

83 dB(A)

0.89 m/s²



| Fornitura standard

- > Valigia per il trasporto
- > Mandrinatrice pneumatica Fastrol
- > Manuale di istruzioni
- > Raccordo rapido FST-3/8"
- > Lubrificatore
- > Tubo flessibile di alimentazione aria: \varnothing 23x13 mm / L 6 m
- > Serie di palette per il motore
- > Serie di chiavi di servizio

Leggera e pratica

La mandrinatrice Fastrol è facilmente trasportabile in una comoda valigetta

Macrol

Vasta gamma di mandrinatrici pneumatiche a controllo di coppia per tubi da 19 mm a 58 mm (da 3/4" a 2.1/4")

Le mandrinatrici pneumatiche a controllo di coppia della serie Macrol sono progettate per l'utilizzo in cantiere e nelle riparazioni dei fasci tubieri direttamente sugli impianti chimici e petrol-chimici.

La serie Macrol viene proposta in 5 differenti versioni in grado di coprire una vasta gamma di tubi garantendo all'albero motore grande sensibilità o potenza a seconda della versione prescelta.

Per tubi fino a 58mm (2.1/4")

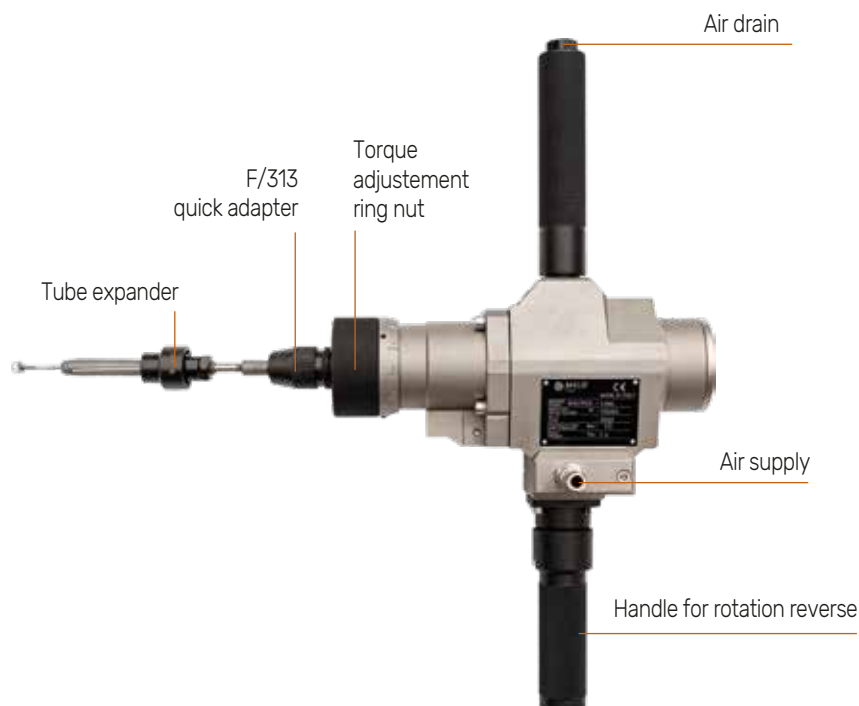
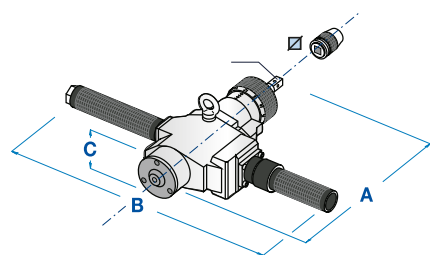


Focus

- *Costruita in alluminio*
- *Leggera e robusta*
- *Compatta e maneggevole*
- *Controllo di coppia regolabile incorporato
(con arresto automatico alla soglia impostata)*
- *Uniformità di lavoro garantita*
- *Ripetibilità con tolleranza +/-3%*
- *Reversibile*
- *Indipendenza nel controllo di coppia della pressione dell'aria*







Modelli Macrol

Modello		Macrol 1350	Macrol 750	Macrol 450	Macrol 200	Macrol 130
Velocità	Rpm	1350	750	450	200	130
Coppia minima	Nm - Ft Lbs.	1,0 (0.7)	2,0 (1.4)	3,0 (2.1)	5,0 (3.6)	10,0 (7.3)
Coppia massima	Nm - Ft Lbs.	15,00 (11.0)	26,0 (19.2)	38,0 (28.0)	80,0 (59.0)	125,0 (92.2)
Pressione alimentaz.	Bar - Psi	6,3 / 92	6,3 / 92	6,3 / 92	6,3 / 92	6,3 / 92
Consumo aria	l/min - c.f.m.	840 (30.0)	840 (30.0)	840 (30.0)	840 (30.0)	840 (30.0)
Attacco quadro	mm / inches	12 (0,47)	12 (0,47)	12 (0,47)	12 (0,47)	12 (0,47)
Attacco filettato alimentaz aria		3/8" X 19	3/8" X 19	3/8" X 19	3/8" X 19	3/8" X 19
Attacco filettato scarico aria		1/2" X 14	1/2" X 14	1/2" X 14	1/2" X 14	1/2" X 14
Ø est tubi max - Ferrous		19,0 mm (3/4")	25,4 mm (1")	31,8 mm (1.1/4")	44,4 mm (1.3/4")	57,1 mm (2.1/4")
Ø est tubi max - Non Ferrous		25,4 mm (1")	38,1 mm (1.1/2")	44,4 mm (1.3/4")	57,1 mm (2.1/4")	69,8 mm (2.3/4")
Raccordo	Code	F/313 - 3/8"	F/313 - 3/8"	F/313 - 3/8"	F/313 - 1/2"	F/313 - 1/2"
Lunghezza	mm / inches	490 (19.3)	490 (19.3)	490 (19.3)	800 (31.5)	800 (31.5)
Altezza ø	mm / inches	70 (2.8)	70 (2.8)	70 (2.8)	70 (2.8)	70 (2.8)
Larghezza	mm / inches	330 (13.0)	330 (13.0)	330 (13.0)	365 (14.4)	365 (14.4)
Peso	Kg / Lbs.	7,0 (15.6)	7,0 (15.6)	7,0 (15.6)	8,6 (19.1)	8,6 (19.1)
Bilanciatore consigliato	Code	TPB 2	TPB 2	TPB 2	TPB 2/A	TPB 2/A

| Fornitura standard

- > Valigetta per il trasporto
- > Mandrinatrice pneumatica Macrol
- > Manuale di istruzioni
- > Raccordo rapido F/313
- > Lubrificatore
- > Tubo flessibile di ingresso aria: 23x13 mm L=6m
- > Tubo spiralato per lo scarico aria: L=2.5m
- > Serie di palette per motore
- > Serie di chiavi di servizio

Leggera e pratica

La mandrinatrice Macrol è facilmente trasportabile in una comoda valigetta



Masterol

Mandrinatrici pneumatiche ad angolo a controllo di coppia per tubi fino a 101,6 mm (4")

Le mandrinatrici pneumatiche ad angolo a controllo di coppia della serie Masterol sono particolarmente indicate per la mandrinatura di tubi nelle caldaie.

La manovrabilità a 360° consente l'utilizzo in situazioni di difficile accessibilità.

La selezione della coppia è facilitata da una ghiera di regolazione graduata.

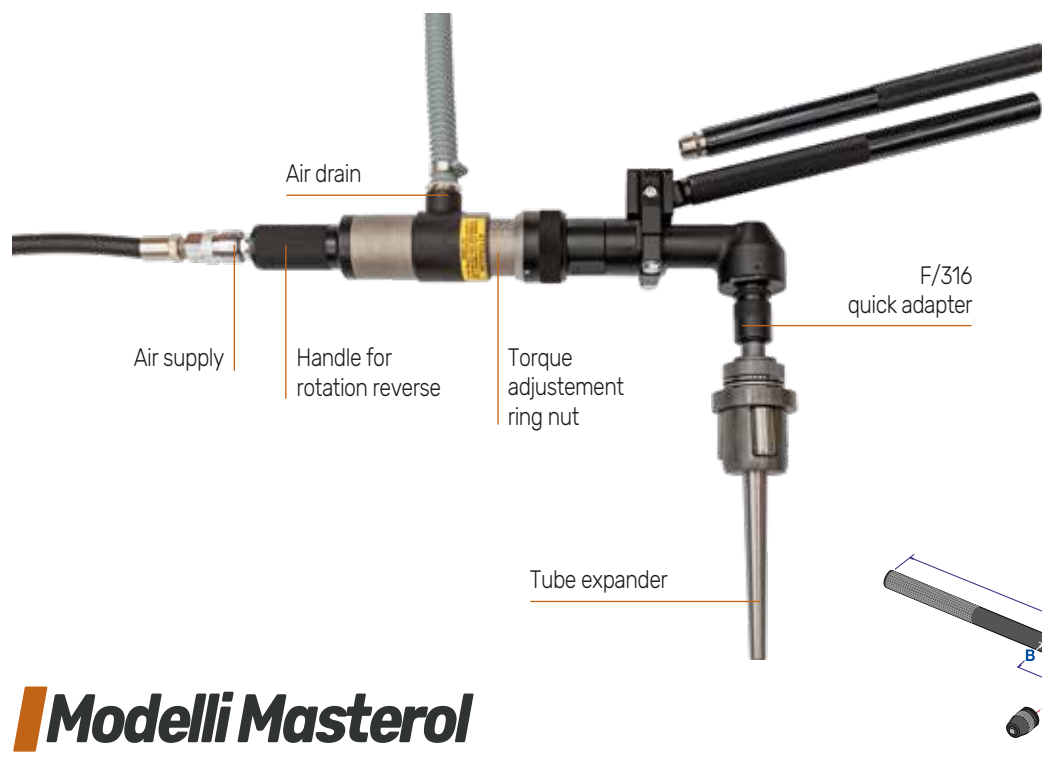
Per aree di difficile accesso



Focus

- *Costruita in alluminio e acciaio*
- *Leggera e robusta*
- *Compatta e maneggevole*
- *Controllo di coppia regolabile incorporato
(con arresto automatico alla soglia impostata)*
- *Uniformità di lavorazione garantita*
- *Ripetibilità con tolleranza +/-3%*
- *Reversibile*
- *Indipendenza nel controllo di coppia della pressione dell'aria*





Modelli Masterol

Modello

Velocità	Rpm
Coppia minima	Nm - Ft Lbs.
Coppia massima	Nm - Ft Lbs.
Pressione alimentazione	Bar - Psi
Consumo aria	l/min - c.f.m.
Attacco quadro	mm / inches
Attacco filettato alimentazione aria	
Attacco filettato scarico aria	
Ø est tubi max - Ferrous	mm / inches
Ø est tubi max - Non Ferrous	mm / inches
Raccordo	Code
Lunghezza	mm / inches
Altezza ø	mm / inches
Larghezza	mm / inches
Peso	Kg / Lbs.
Bilanciatore consigliato	Code

Masterol 180

180
50,0 (37.0)
220,0 (162.3)
6,3 / 92
2000 (70.6)
18 (0,70)
1/2" X 14
1" X 11
57,1 mm (2.1/4")
69,8 mm (2.3/4")

Masterol 90

90
100,0 (74.0)
440,0 (325.6)
6,3 / 92
2000 (70.6)
18 (0,70)
1/2" X 14
1" X 11
101,6 mm (4")
114,5 mm (4.1/2")

F/316- 3/4"

F/316 - 3/4"

570 (22.5)

570 (22.5)

76 (3.0)

76 (3.0)

96 (3.8)

96 (3.8)

9,5 (21.1)

9,5 (21.1)

TPB 2/A

TPB 2/A

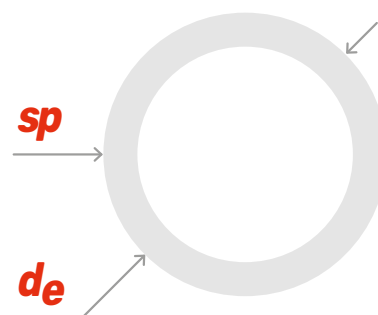
Fornitura standard



- > Valigetta per il trasporto
- > Mandrinatrice pneumatica Masterol
- > Manuale di istruzioni
- > Raccordo rapido F/316
- > Lubrificatore
- > Tubo flessibile di ingresso aria: 23x13 mm L=6m
- > Tubo spiralato per lo scarico aria: L=2.5m
- > Serie di palette per motore
- > Serie di chiavi di servizio

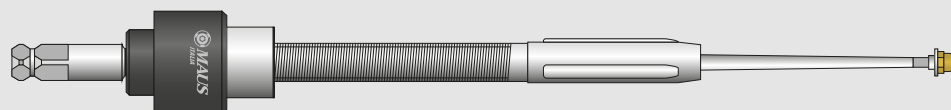


Tabella BWG



Dimensioni e caratteristiche del tubo

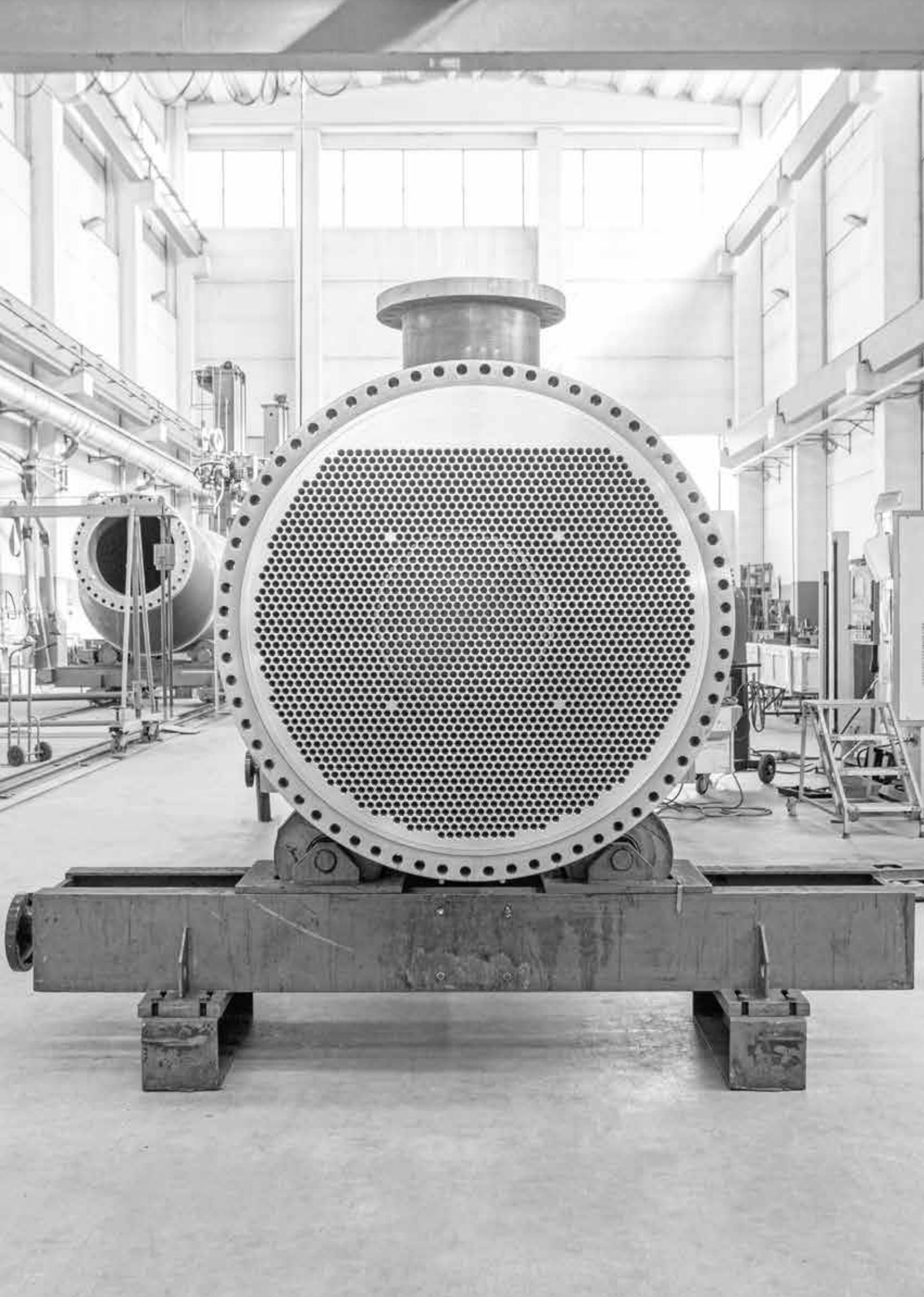
de inches mm sp →	10 B.W.G		11 B.W.G		12 B.W.G		13 B.W.G		14 B.W.G		15 B.W.G		16 B.W.G		17 B.W.G		18 B.W.G		19 B.W.G		20 B.W.G		21 B.W.G		22 B.W.G	
	inches	mm	inches	mm	inches	mm	inches	mm	inches	mm	inches	mm	inches	mm	inches	mm	inches	mm	inches	mm	inches	mm	inches	mm	inches	mm
1/4" (6,3)	-	-	-	-	-	-	-	-	-	-	-	-	-	-	-	0,152	-3,8	0,166	-4,1	0,180	-4,5	0,186	-4,7	0,194	-4,9	
3/8" (9,5)	-	-	-	-	-	-	0,209	-5,3	0,231	-5,8	0,245	-6,2	0,259	-6,5	0,277	-7,0	0,291	-7,3	0,305	-7,7	0,311	-7,9	0,319	-8,1		
1/2" (12,7)	-	-	-	-	0,310	-7,9	0,334	-8,5	0,356	-9,0	0,370	-9,4	0,384	-9,7	0,402	-10,2	0,416	-10,5	0,430	-10,9	0,436	-11,1	0,444	-11,3		
5/8" (15,9)	-	-	0,407	-10,3	0,435	-11,1	0,459	-11,7	0,481	-12,2	0,495	-12,6	0,509	-12,9	0,527	-13,4	0,541	-13,7	0,555	-14,1	0,561	-14,3	0,569	-14,5		
3/4" (19,0)	0,482	-12,2	0,510	-12,9	0,532	-13,4	0,560	-14,2	0,584	-14,8	0,606	-15,3	0,620	-15,7	0,634	-16,0	0,652	-16,5	0,666	-16,8	0,680	-17,2	0,686	-17,4	0,694	-17,6
7/8" (22,2)	0,607	-15,4	0,635	-16,1	0,657	-16,6	0,685	-17,4	0,709	-18,0	0,731	-18,5	0,745	-18,9	0,759	-19,2	0,777	-19,7	0,791	-20,0	0,805	-20,4	0,811	-20,6	0,819	-20,8
1" (25,4)	0,732	-18,6	0,760	-19,3	0,782	-19,8	0,810	-20,6	0,834	-21,2	0,856	-21,7	0,870	-22,1	0,884	-22,4	0,902	-22,9	0,916	-23,2	0,930	-23,6	0,936	-23,8	0,944	-24,0
1.1/4" (31,8)	0,982	-25,0	1,010	-25,7	1,032	-26,2	1,060	-27,0	1,084	-27,6	1,106	-28,1	1,120	-28,5	1,134	-28,8	1,152	-29,3	1,166	-29,6	1,180	-30,0	1,186	-30,2	1,194	-30,4
1.1/2" (38,1)	1,232	-31,3	1,260	-32,0	1,282	-32,5	1,310	-33,3	1,334	-33,9	1,356	-34,4	1,307	-34,8	1,384	-35,1	1,402	-35,6	1,416	-35,9	1,430	-36,3	1,436	-36,5	1,444	-36,7
1.3/4" (44,4)	1,482	-37,6	1,510	-38,6	1,532	-38,8	1,560	-39,6	1,584	-40,2	1,606	-40,7	1,620	-41,1	1,634	-41,4	1,652	-41,9	1,666	-42,2	1,680	-42,6	1,686	-42,8	1,694	-43,0
2" (50,8)	1,732	-44,0	1,760	-44,7	1,782	-45,2	1,810	-46,0	1,834	-46,6	1,856	-47,1	1,870	-47,5	1,884	-47,8	1,902	-48,3	1,916	-48,6	1,930	-49,0	1,936	-49,2	1,944	-49,4
2.1/4" (57,1)	1,982	-50,3	2,010	-51,0	2,032	-51,5	2,060	-52,3	2,084	-52,9	2,106	-53,4	2,120	-53,8	2,134	-54,1	2,152	-54,6	0,166	-4,1	-	-	-	-	-	-
2.1/2" (63,5)	2,232	-56,7	2,260	-57,4	2,282	-57,9	2,310	-58,7	2,334	-59,3	2,356	-59,8	2,370	-60,2	2,384	-60,5	2,402	-61,0	0,291	-7,3	-	-	-	-	-	-
2.3/4" (69,8)	2,482	-63,0	2,510	-63,7	2,532	-64,2	2,560	-65,0	2,584	-65,6	2,606	-66,1	2,620	-66,5	2,634	-66,8	2,652	-67,3	0,416	-10,5	-	-	-	-	-	-
3" (76,2)	2,732	-69,4	2,760	-70,1	2,782	-70,6	2,810	-71,4	2,834	-72,0	2,856	-72,5	2,870	-72,9	2,884	-73,2	2,902	-73,7	0,541	-13,7	-	-	-	-	-	-
3.1/4" (82,6)	2,982	-75,8	3,010	-76,5	3,032	-77,0	3,060	-77,8	3,084	-78,4	3,106	-78,9	3,120	-79,3	3,134	-79,6	3,152	-80,1	0,666	-16,8	-	-	-	-	-	-
3.1/2" (88,9)	3,232	-82,1	3,260	-82,8	3,282	-83,3	3,310	-84,1	3,334	-84,7	3,356	-85,2	3,370	-85,6	3,384	-85,9	3,402	-86,4	0,791	-20,0	-	-	-	-	-	-
3.3/4" (95,2)	3,482	-88,4	3,510	-89,1	3,532	-89,6	3,560	-90,4	3,584	-91,0	3,606	-91,5	3,620	-91,9	3,634	-92,2	3,652	-92,7	-	-	-	-	-	-	-	-
4" (101,6)	3,372	-94,8	3,760	-95,5	3,782	-96,0	3,810	-96,8	3,834	-97,4	3,856	-97,9	3,870	-98,3	3,884	-98,6	3,902	-99,1	-	-	-	-	-	-	-	-
4.1/4" (108,0)	3,982	-101,2	4,010	-101,9	4,032	-102,4	4,060	-103,2	4,084	-103,8	4,106	-104,3	4,120	-104,7	4,134	-105,0	4,152	-105,5	-	-	-	-	-	-	-	-
4.1/2" (114,3)	4,232	-107,5	4,260	-108,2	4,282	-108,7	4,310	-109,5	4,334	-110,1	4,356	-110,6	4,370	-111,0	4,384	-111,3	4,402	-111,8	-	-	-	-	-	-	-	-



Utilizza mandrini prodotti da Maus Italia.
Scarica il catalogo generale dedicato ai mandrini allargatubi e scegli quello adatto

mausitalia.it/cataloghi







mausitalia.it

