

NUOVO



Mef mobil

*Estrattore di fasci tubieri indipendente e mobile
per l'estrazione e la movimentazione "on-shore"*



CE

MADE IN ITALY



Elevazione del fascio da 600 mm fino a 4000 mm (da 24" fino a 158").

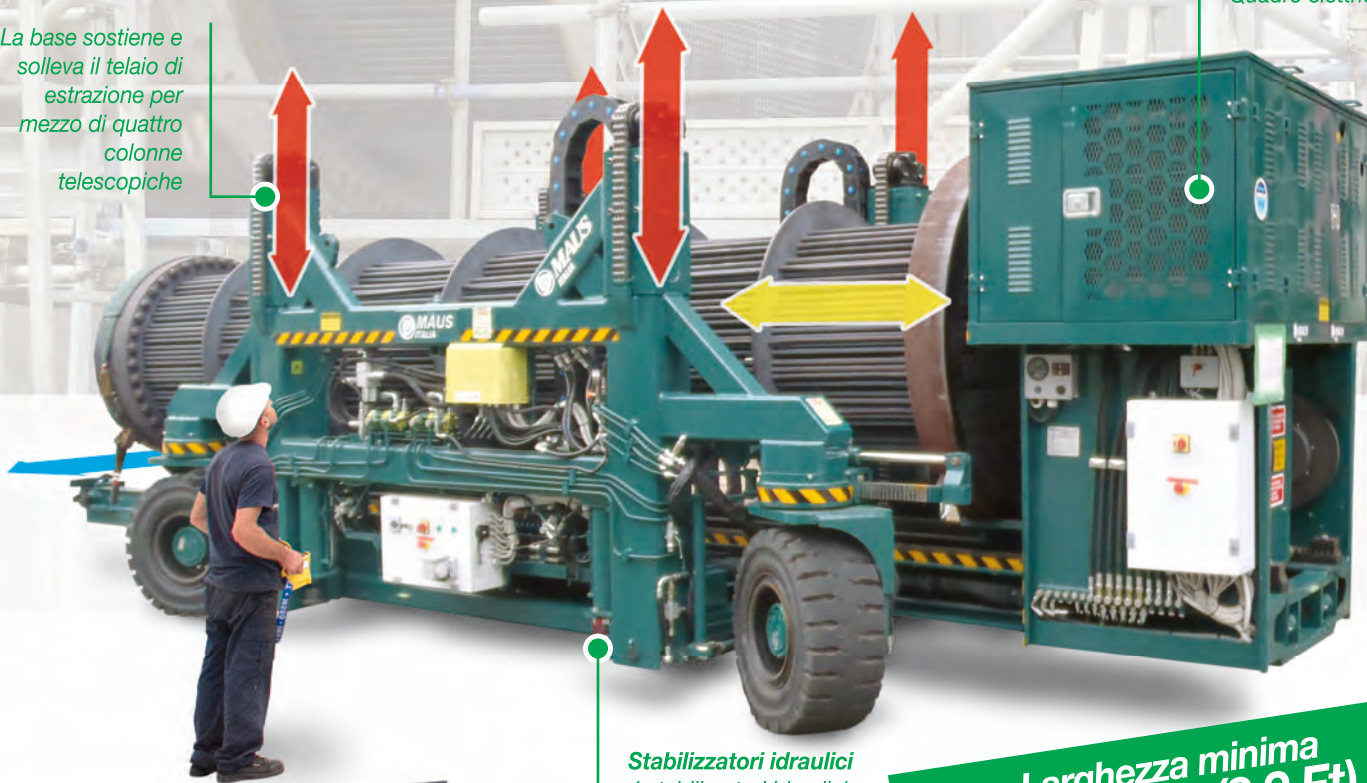
Ancoraggio della piastra tubiera regolabile (su/giu).

Traslazione laterale del telaio di estrazione ± 100 mm (± 4 "). Dispositivo idraulico per centrare il **Mef mobil 1650/68** rispetto allo scambiatore una volta posizionato con i piedi stabilizzatori.

Movimento longitudinale del telaio di estrazione per aumentare la flessibilità del **Mef mobil 1650/68**. Consente di raggiungere facilmente la posizione dello scambiatore.

La base sostiene e solleva il telaio di estrazione per mezzo di quattro colonne telescopiche

Gruppo motore
Centralina idraulica
Quadro elettrico



Stabilizzatori idraulici
4 stabilizzatori idraulici per aumentare la stabilità del **Mef mobil 1650/68** durante le fasi di estrazione ed inserimento

Larghezza minima 2500 mm (8.2 Ft)
Soluzione idonea per aree di difficile accesso (per es. sotto le tettoie)



Esecuzioni ATEX su richiesta



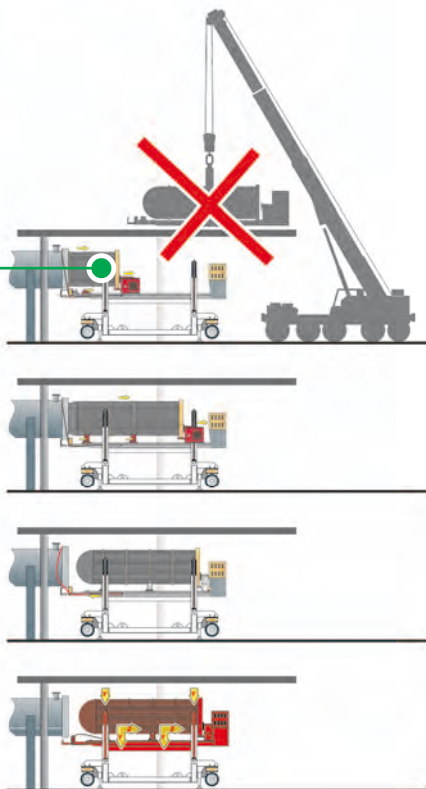
Su richiesta si progettano sulla stessa linea estrattori per misure di fasci e pesi entro un certo ambito.

Posto di guida del **Mef mobil 1650/68**

Si eseguono su richiesta **VERSIONI SPECIALI** per basse temperature



Soluzione idonea per aree di difficile accesso (per es. sotto le tettoie)



Supporti idraulici servoassistiti per il sostegno dei diaframmi



Dimensioni e pesi massimi del fascio tubiero

Ø piastra tubiera	mm	inches	1650÷1800	65÷70
Lunghezza	mm	inches	6500	256
Capacità max ↑	T	Lb	20	44000

Prestazioni / capacità di lavoro

Elev. del fascio (min)	Y1	mm	inches	600	24
Elev. del fascio (max)	Y	mm	inches	4000÷5850	158÷230
Velocità di estrazione		m/min	Ft/min	2,0	6.6
Forza di tiro/spinta	T	Lb		30	66100

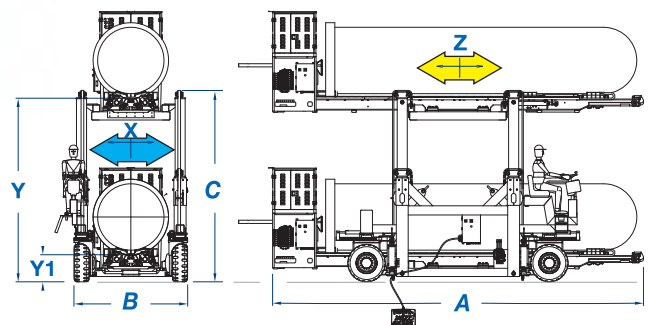
In rosso i limiti costruttivi

Mef mobil 1650/68

Estrattore di fasci tubieri indipendente e mobile per l'estrazione e la movimentazione "on-shore"

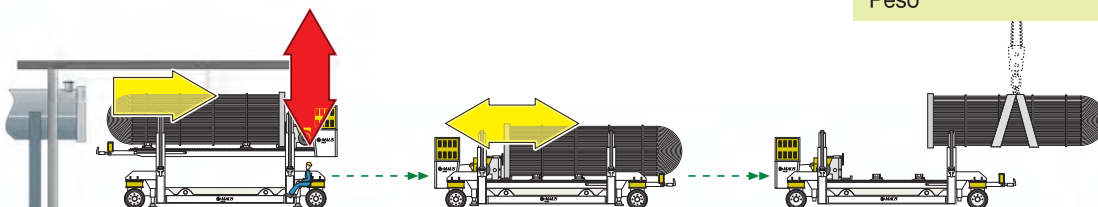


L'estratore di fasci tubieri **Mef mobil 1650/68**, studiato per accessi difficili, completamente autosufficiente, si impone come soluzione globale negli impianti petrolchimici per l'estrazione di fasci tubieri. L'estratore **Mef mobil 1650/68** opera in completa autonomia senza l'ausilio di autogrù e di autocarro per il posizionamento, il sollevamento e il trasporto all'area di manutenzione del fascio tubiero dopo l'estrazione.



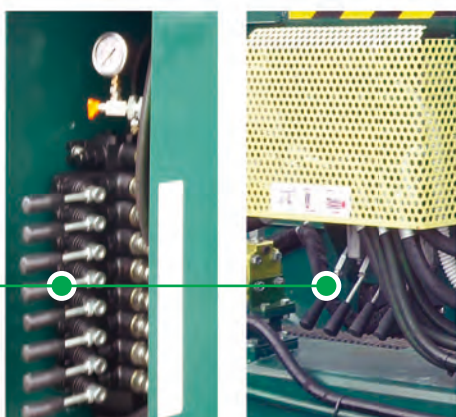
Dimensioni max di ingombro Mef mobil 1650/68

Lunghezza	A	mm	Ft	8105	26.6
Larghezza	B	mm	Ft	2500	8.2
Altezza	C	mm	Ft	4182	13.72
Traslazione laterale	X	mm	inches	±100	±3.94
Movimento longitudinale	Z	mm	inches	±750	±29.53
Peso	T	Lb		12	26500



AREA DI LAVAGGIO

Le movimentazioni manuali sono controllate da leve sull'estratore



www.mausitalia.it

grovedv.com design studio



MAUS ITALIA F. AGOSTINO & C. s.a.s.
SS PAULLESE KM 30
26010 BAGNOLO CREMASCO (CR)

Tel. 0373 2370
FAX 0373 649560
e-mail: info@mausitalia.it
www.mausitalia.it