



LA STORIA
L'AZIENDA



Heat exchanger's world

MAUS ITALIA SPA, LEADER MONDIALE DEL SETTORE, È COSTRUTTRICE DI UTENSILI E MACCHINE PER LA PRODUZIONE E LA MANUTENZIONE DI SCAMBIATORI DI CALORE

Una storia vincente iniziata nel 1961

La nascita

Domenico Franco Agostino, classe 1917, nasce a Messina. A soli 14 anni prende la decisione di cercare fortuna al Nord, la meta è Milano. A 28 anni, dopo aver trascorso la sua gioventù sotto le armi per sette lunghissimi anni per la Seconda guerra mondiale, inizia la sua carriera determinato a raggiungere il suo sogno di aprire una attività in proprio. Negli anni di guerra Franco ha conosciuto per corrispondenza una ragazza cremasca, Luisa Capoferri, presto signora Agostino, che sarà una delle colonne portanti della futura attività.

Sul biglietto da visita si legge: "Franco Agostino Rappresentanze Industriali". I due prendono contatto con le case che producono saldatrici, abrasivi, termometri e manometri, settore che Franco conosce grazie all'apprendistato milanese. Nel 1959, per pura coincidenza, Franco diventa rappresentante italiano dell'azienda tedesca Albert Otto, produttrice di mandrini allargatubi.

Nel 1960 i titolari della Albert Otto, anziani e senza figli, propongono alla famiglia Agostino di fabbricare direttamente in Italia il prodotto tedesco. Nel 1961 viene così fondata la Albert Otto Italiana di Franco Agostino e così nel 1972, dopo aver acquistato un'area di 10 mila metri quadrati nel comune di Bagnolo Cremasco, nasce la Maus Italia Sas.



La crescita

Nel 1976, il figlio Stefano, ingegnere meccanico, entra in azienda. Con il padre studia i prodotti, introduce nuovi macchinari sul mercato e deposita i primi brevetti Maus Italia.

Stefano procede con determinazione, crede nell'innovazione tecnologica e nella diversificazione dei mercati raggiunta grazie ad una capillare organizzazione commerciale che permette di espandere il nome "Maus Italia" in tutto il mondo.

Stefano crede soprattutto che le persone siano al centro del successo di ogni azienda, investe nel capitale umano valorizzando le persone e i ruoli, si circonda di validi operatori e collaboratori tecnici, commerciali e amministrativi. Nasce così una squadra vincente, competente e propositiva.

Dal 2016 la figlia Anna, anche lei ingegnere meccanico, lavora in azienda per dare nuovo impulso ed energia a quanto costruito dal padre e dal nonno.

Padre e figlia lavorano insieme ogni giorno, fianco a fianco, per garantire l'eccellenza della Maus Italia e supportare tutti i clienti nel mondo con competenza e passione, tratti distintivi dell'azienda.

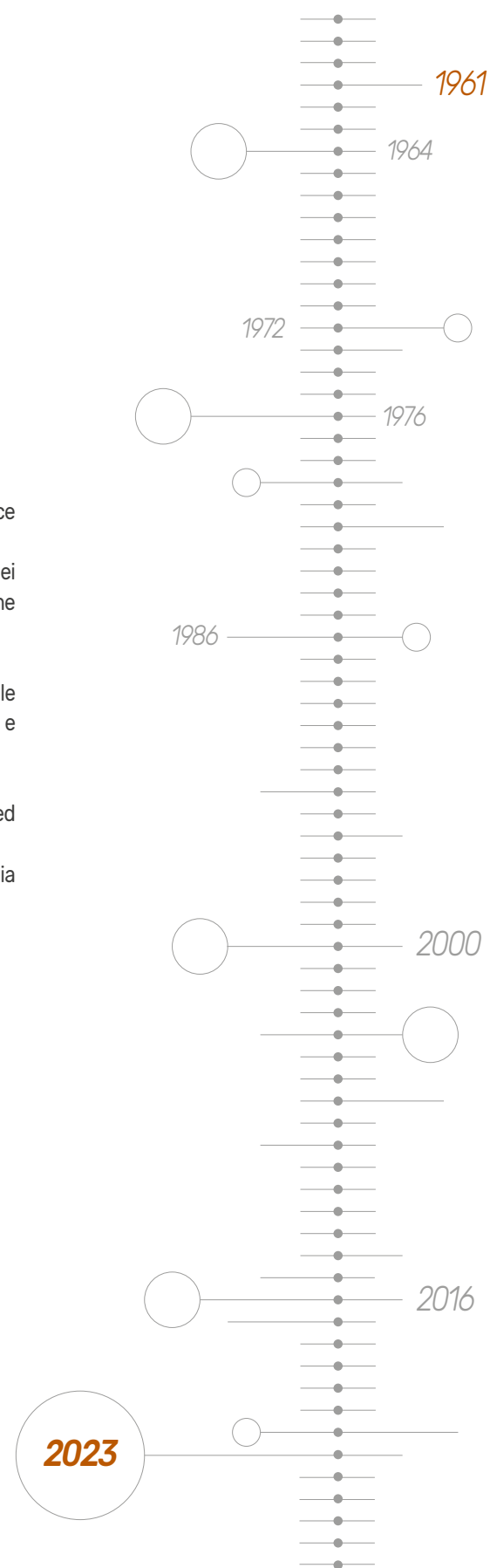


Stefano Agostino

CEO - Mechanical Engineer

Anna Agostino

COO - Mechanical and Management Engineer



Un team unito

Al vertice nel settore in tutto il mondo

La Maus Italia conta un team di 63 dipendenti che ogni giorno si dedicano con cura e competenza alla progettazione e realizzazione dei prodotti Maus. Il rigore delle procedure, l'impegno nella ricerca e sviluppo e la passione per il lavoro con un approccio innovativo, sostenibile e flessibile permettono di garantire prodotti e servizi di altissima qualità.

L'esperienza, la qualità e la continua innovazione fanno della Maus Italia il numero uno nel suo settore a livello europeo e la pongono ai primissimi posti a livello mondiale.

Questo risultato è frutto anche dell'impegno e delle sinergie di tutto il personale dell'azienda, il lavoro di squadra è una delle chiavi del successo della Maus Italia.







Una sede di **35000 m²**

Nel 1972 Maus Italia ha inaugurato la sua nuova sede a Bagnolo Cremasco a cui seguiranno quattro ampliamenti: il primo dedicato all'officina nel 1982, il secondo nel 1994 per ampliare nuovamente il reparto della produzione e il magazzino, il terzo nel 2003 con la creazione di un nuovo capannone per l'assemblaggio delle macchine automatiche e la realizzazione del nuovo ufficio tecnico e il quarto ampliamento nel 2015 con la costruzione di un nuovo capannone che ha portato la Maus Italia alla sua attuale struttura aziendale complessivamente sviluppata su un'area di 35.000 m².

86

Paesi in cui esportiamo

5088

Clienti in tutto il mondo

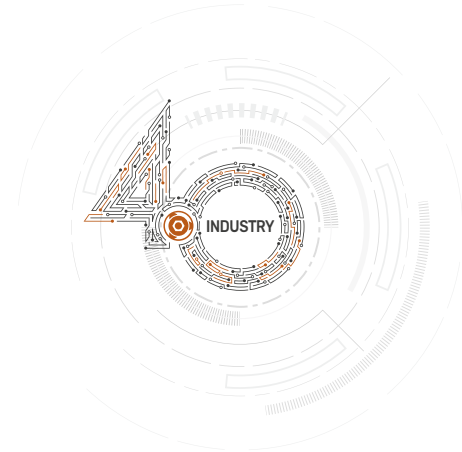
35000

M2 di area industriale

63

Dipendenti



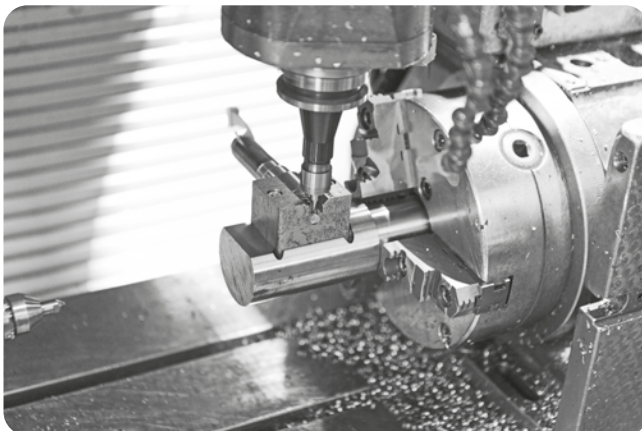


Produzione interna di ogni componente Officina 4.0 e controllo produzione 24/7

La produzione degli articoli marchiati Maus Italia è interamente effettuata nella sede di Bagnolo Cremasco, nel cuore dell'area industriale italiana a 30 km a sud est di Milano.

L'azienda vanta un'officina 4.0 attrezzata con macchinari all'avanguardia, una sala trattamenti termici interna e un reparto controlli finali che permettono alla Maus Italia di gestire in autonomia ogni fase dell'iter di costruzione dell'ampia gamma di prodotti mantenendo elevati standard qualitativi.

Ambiente di lavoro funzionale, controllo della produzione e macchine utensili a CNC permettono alla Maus Italia di essere punto di riferimento mondiale nel settore.







HRC 22-23

HRC 30-31

PIATTI

HRC 33

HRC 41

GVB Ø 7

GVB Ø 15.4

HRC 45 H2C

HRC 47-51

GVB Ø 22.5

GVB Ø 30

HRC 52

HRC 53

62

61

60

HRC 54

HRC 55

66

HRC 56

HRC 57

GVB Ø 22.5

GVB Ø 60

GVB Ø 70

71

71

71

71

71

HRC 58

HRC 59

GVB Ø 22.5

INTER

62

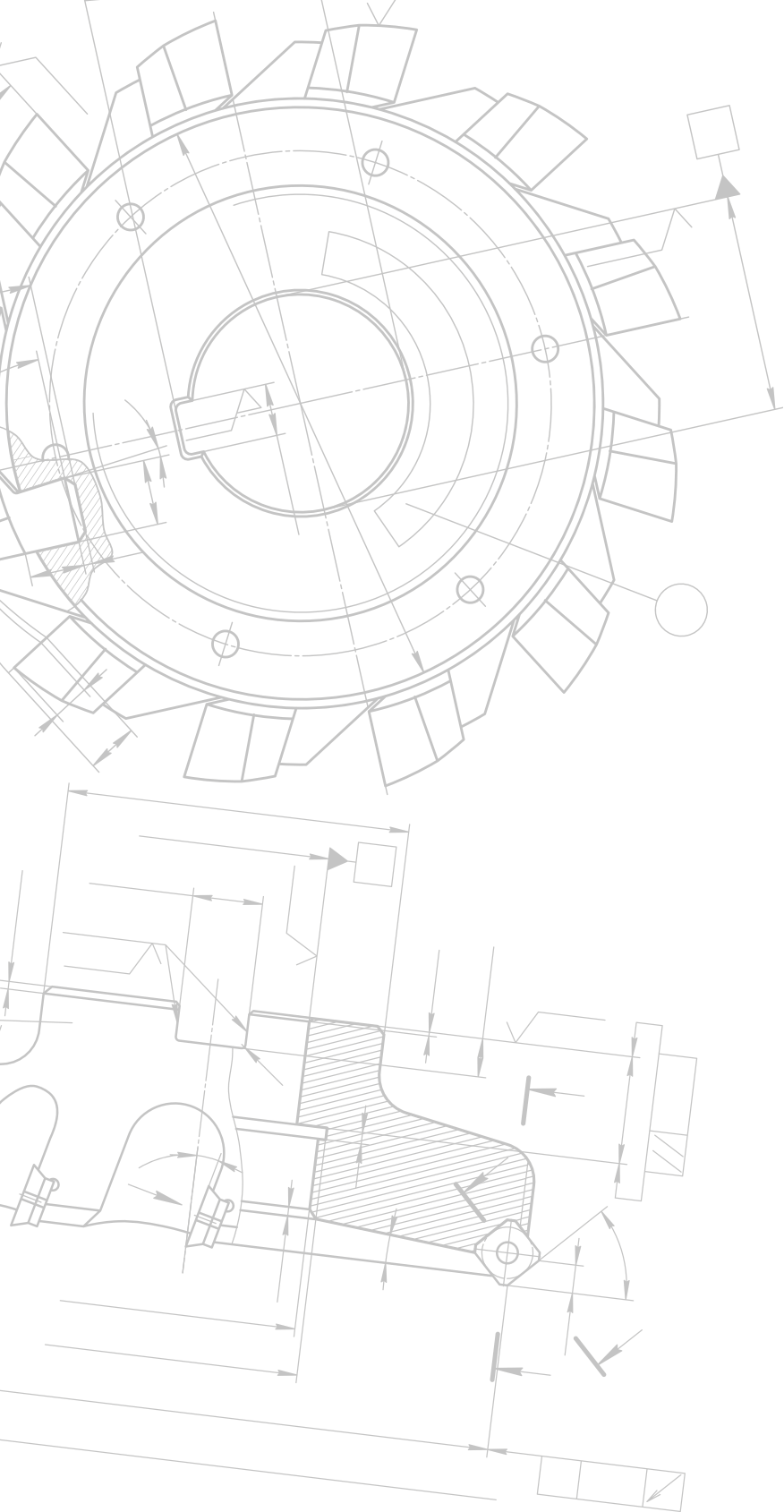
Ready To Deliver

Ottimizzazione ed efficienza

Il fornito e completo magazzino di prodotti finiti permette a Maus Italia di effettuare spedizioni in tempi rapidi a clienti in ogni parte del mondo secondo una logica ready-to-deliver.

Il magazzino è totalmente collocato all'interno della nostra sede di Bagnolo Cremasco a temperature e condizioni controllate per garantire al cliente la massima sicurezza e qualità dei prodotti Maus Italia.





Quality first

Progettazione e sviluppo

Uno dei punti di forza della Maus Italia è la disponibilità nel comprendere le esigenze dei nostri clienti.

Il nostro ufficio tecnico è sempre pronto a trovare soluzioni operative, anche attraverso studi di fattibilità, alle più articolate applicazioni, sviluppando processi di lavoro accurati, disegnando con analisi FEM per verificare le prestazioni meccanico-strutturali e ottimizzare il processo di costruzione di ogni componente.

L'esperienza, i numerosi processi di certificazione, il deposito di circa trenta brevetti attestano il possesso ed il mantenimento delle abilità e delle competenze che rendono la Maus Italia all'avanguardia in termini di progettazione e sviluppo di prototipi e macchinari, dall'utensile più semplice ai sistemi automatici di mandrinatura ogni parte componente viene progettata, costruita, assemblata e collaudata al fine di garantire la sicurezza di un prodotto di elevata qualità capace di soddisfare tutte le esigenze dei clienti anche nelle condizioni più critiche.

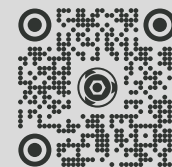
La filosofia della Maus Italia è "Se c'è un problema esiste una soluzione" e la nostra squadra sarà al vostro fianco per trovarla.



in più di **80** **Ogni giorno**
paesi nel mondo

Una capillare rete di vendita garantisce presenza costante e soddisfa i clienti più esigenti. Per questa ragione, nel corso di oltre 60 anni di attività, Maus Italia ha costruito un'efficiente organizzazione commerciale ed una fitta rete di vendita internazionale, con agenti e distributori in più di 80 paesi in tutto il mondo.

Trova il distributore ufficiale
per il tuo paese





Supporto post-vendita

Siamo al fianco dei nostri clienti ogni giorno

Maus Italia offre un'eccellente customer service.

Tecnici qualificati ed esperti sono sempre pronti ad aiutare i nostri clienti nelle diverse necessità.

Offriamo servizi dedicati quali:

- **Progettazione ingegneria**
- **Prototipazione**
- **Supporto tecnico al cliente**
- **Avviamento macchine**
- **Training post-vendita**
- **Ricambistica**
- **Riparazioni**
- **Manutenzioni**

Il servizio post-vendita di Maus Italia risponde ad ogni domanda tecnica ed è in grado di intervenire in maniera esaustiva e tempestiva in merito all'uso di tutti i nostri prodotti.

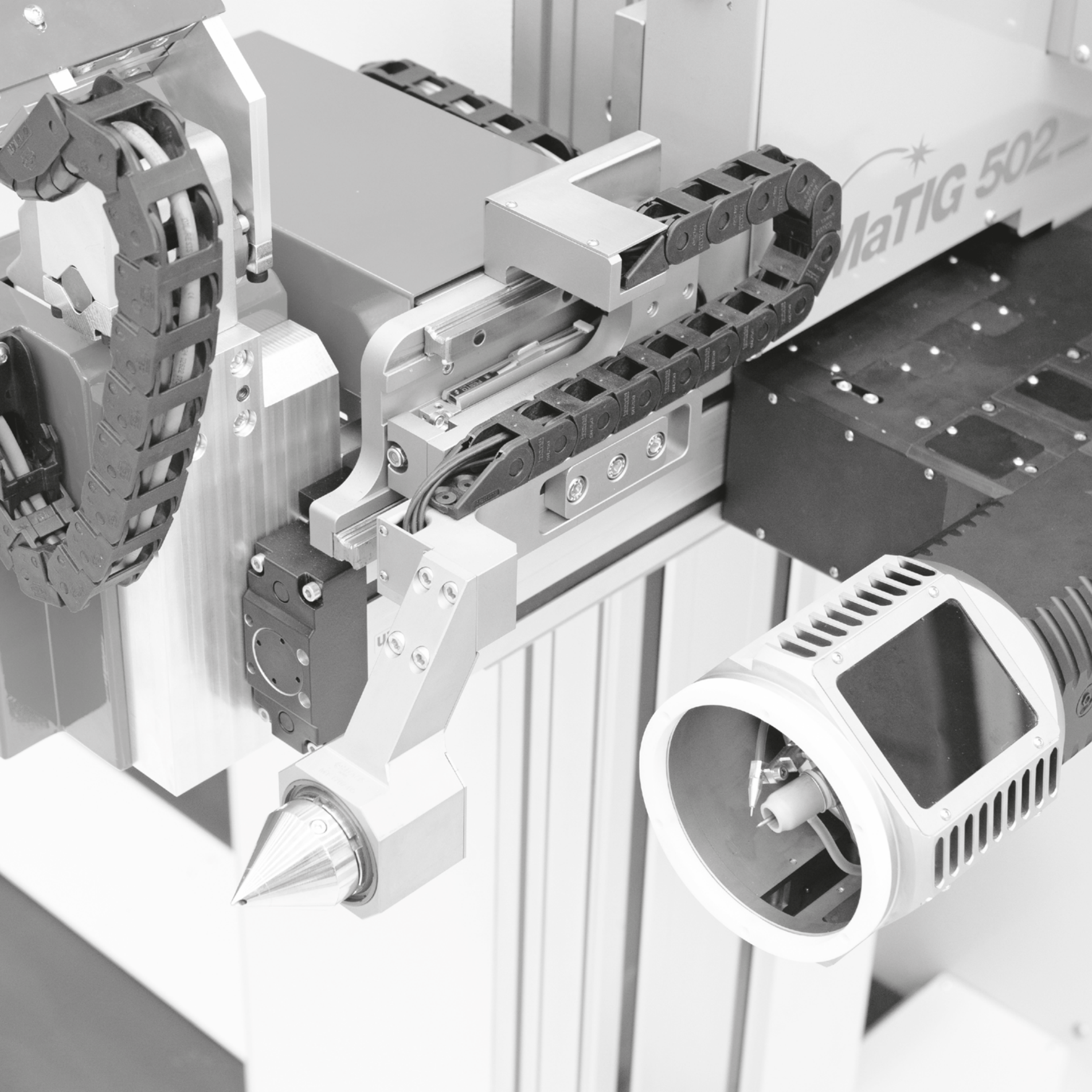
La nostra squadra di tecnici specializzati opera in totale sicurezza per mantenere la piena operatività durante tutto il ciclo di vita del prodotto venduto anche dopo diversi anni dall'acquisto.

Il nostro ambizioso ed efficiente metodo permette di:

- **Ottimizzare i tempi di produzione**
- **Allungare il ciclo di vita del prodotto**
- **Mantenere alte le performance dell'attrezzatura**
- **Migliorare l'efficienza dei costi**
- **Aumentare gli standard di sicurezza**



BNT-470002



MaTIG 502

Politica integrata qualità, ambiente e sicurezza

Ricerca, qualità e sicurezza sono le parole d'ordine della Maus Italia Spa.

Dal 1995 Maus Italia Spa è abilitata a esporre il marchio CE in linea con UNI EN ISO 9001. Da quel momento l'azienda ha preso a cuore le norme di qualità e sicurezza giungendo nel 2010 a ottenere l'OHSAS 18001 Management System Certification.

Il Sistema di Gestione per la Qualità ISO 9001 è lo standard di riferimento internazionalmente riconosciuto per la gestione della Qualità dell'azienda che intenda rispondere contemporaneamente all'esigenza dell'aumento dell'efficacia ed efficienza dei processi interni e alla crescente competitività nei mercati attraverso il miglioramento della soddisfazione e della fidelizzazione dei clienti.

A oggi la Maus Italia Spa ha ottenuto le seguenti certificazioni:

ISO 9001 (Quality System Certification)

ISO 14001 (Management System Certification)

ISO 45001 (Safety System Certification).

La Maus Italia ha in corso diversi progetti volti ad uno sviluppo sempre più sostenibile e integra le preoccupazioni ambientali nel modello di business. Le azioni dell'azienda, i comportamenti e le scelte di sviluppo sono focalizzate non solo nel breve termine ma anche, e soprattutto, sul medio e lungo periodo.

L'attenzione agli aspetti ESG (Environmental Social and Governance) consente alla Maus Italia di esserci oggi e prepararsi per il futuro, di stare al passo con il cambiamento e rispondere alle richieste dello scenario esterno sempre più sensibile alla sostenibilità.



UN SOLO PARTNER DI RIFERIMENTO

Utensili e macchine per la **produzione** e la **manutenzione** di scambiatori di calore a fascio tubiero

Maus Italia si posiziona a livello mondiale come fornitore di qualsiasi prodotto necessario alla produzione o manutenzione di scambiatori di calore a fascio tubiero, caldaie o condensatori.

Il valore aggiunto dell'azienda è inoltre la velocità e la completezza dei servizi offerti e la capacità di offrire prodotti e macchine custom su misura in base alle esigenze del cliente.

ESECUZIONE CANALINI NEI FORI DELLE PIASTRE

INSERIMENTO DEI FASCI TUBIERI

SVASATURA DEI FORI DEI DIAFRAMMI

ESTRAZIONE E TRASPORTO DEI FASCI TUBIERI

BLOCCAGGIO DEI TUBI

TAGLIO DEI TUBI E DEI FASCI TUBIERI

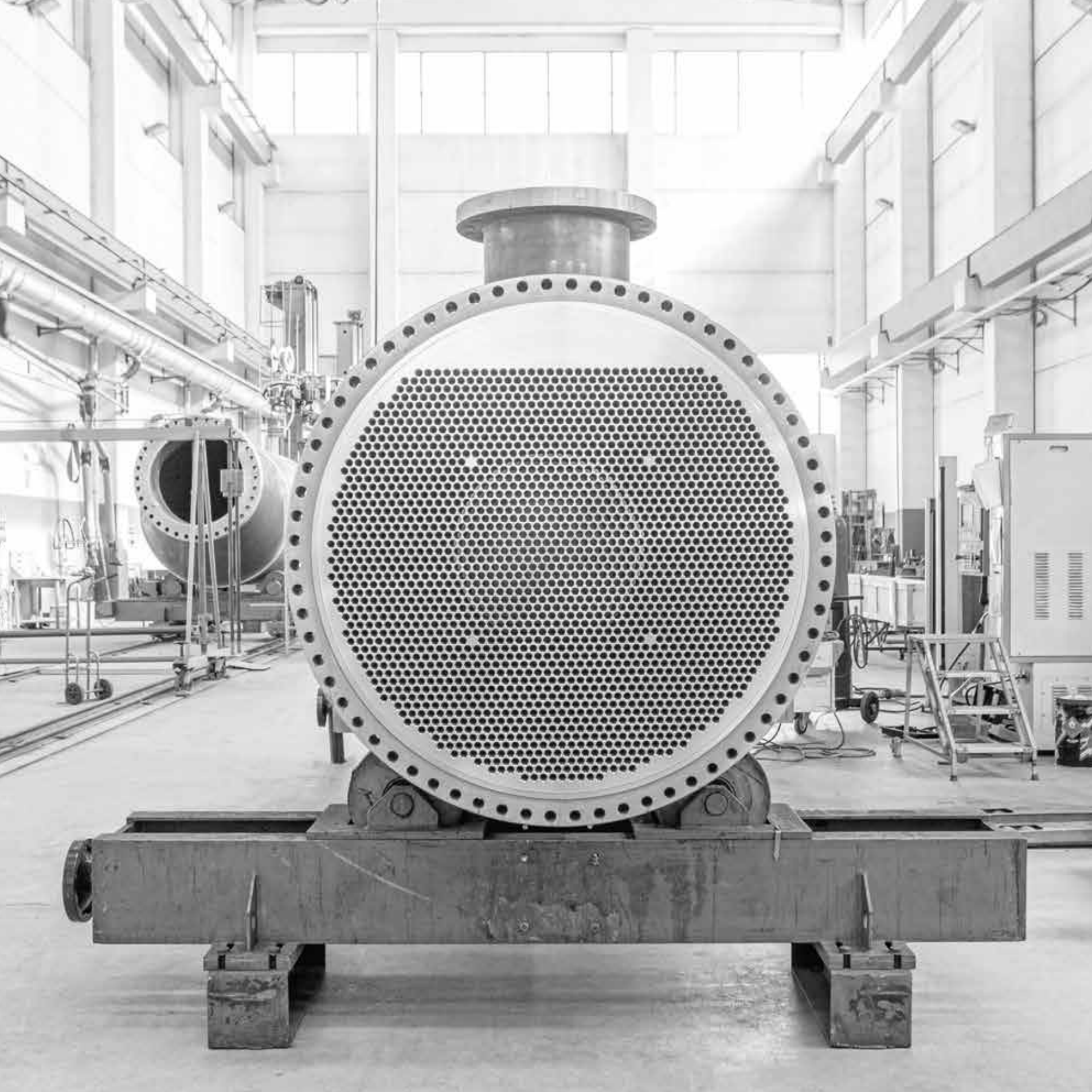
SALDATURA ORBITALE TIG TUBO-PIASTRA

ESTRAZIONE DI TUBI E TRONCHETTI

MANDRINATURA DEI TUBI

PULIZIA DEI FASCI TUBIERI

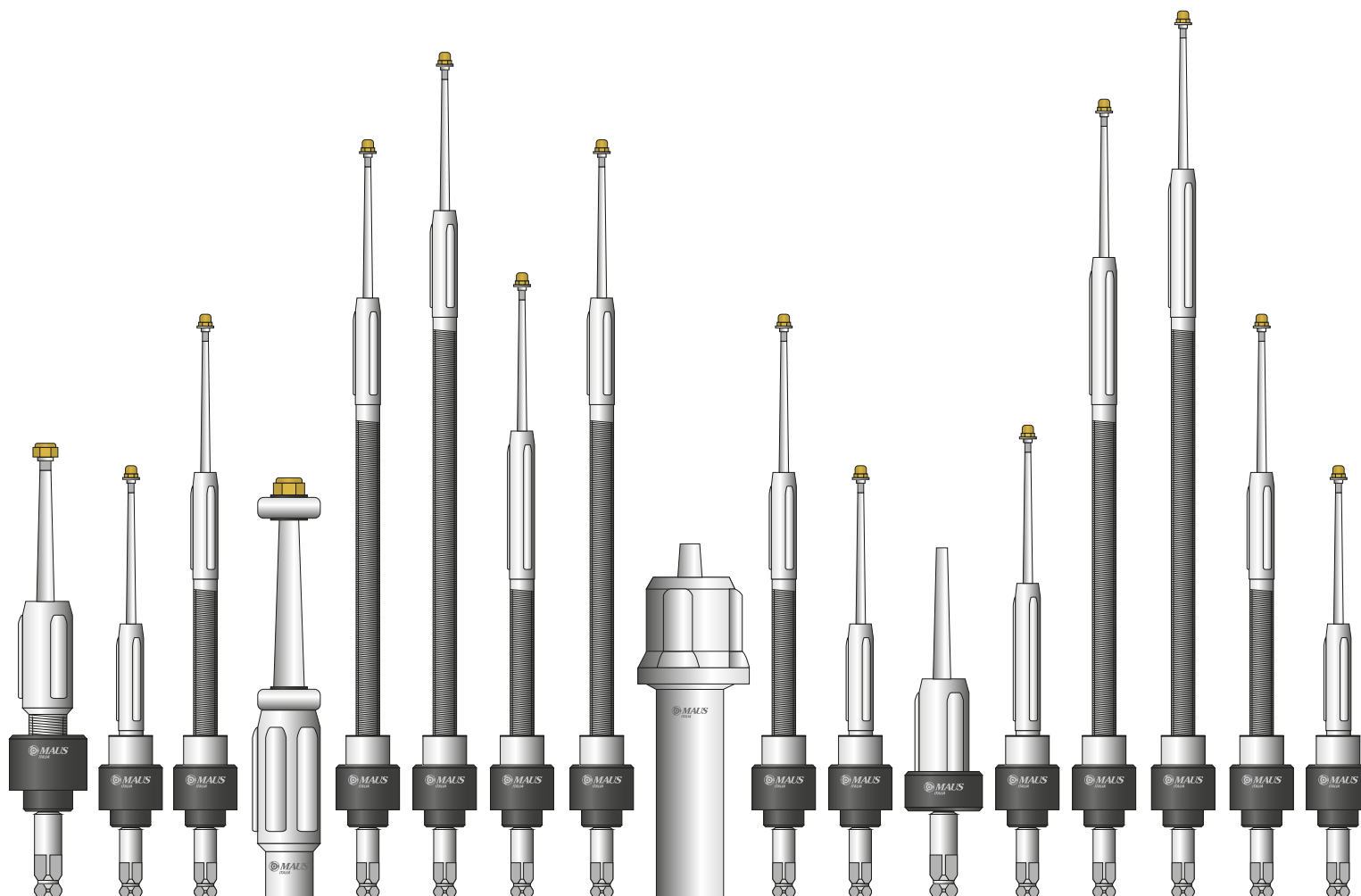
INTESTATURA DEI TUBI



Mandrini allargatubi

LA MAUS ITALIA È UN'AZIENDA SPECIALIZZATA NELLA PRODUZIONE E COMMERCIALIZZAZIONE DI MANDRINI ALLARGATUBI

Il mandrino allargatubi, utensile costruito con acciai speciali legati sottoposti a trattamento termico, eseguito internamente, con caratteristiche di resistenza all'usura e alla fatica, è composto da quattro parti principali: la gabbia, la spina, i rulli e la testa di battuta.







FORCE800

MAUS
ITALIA

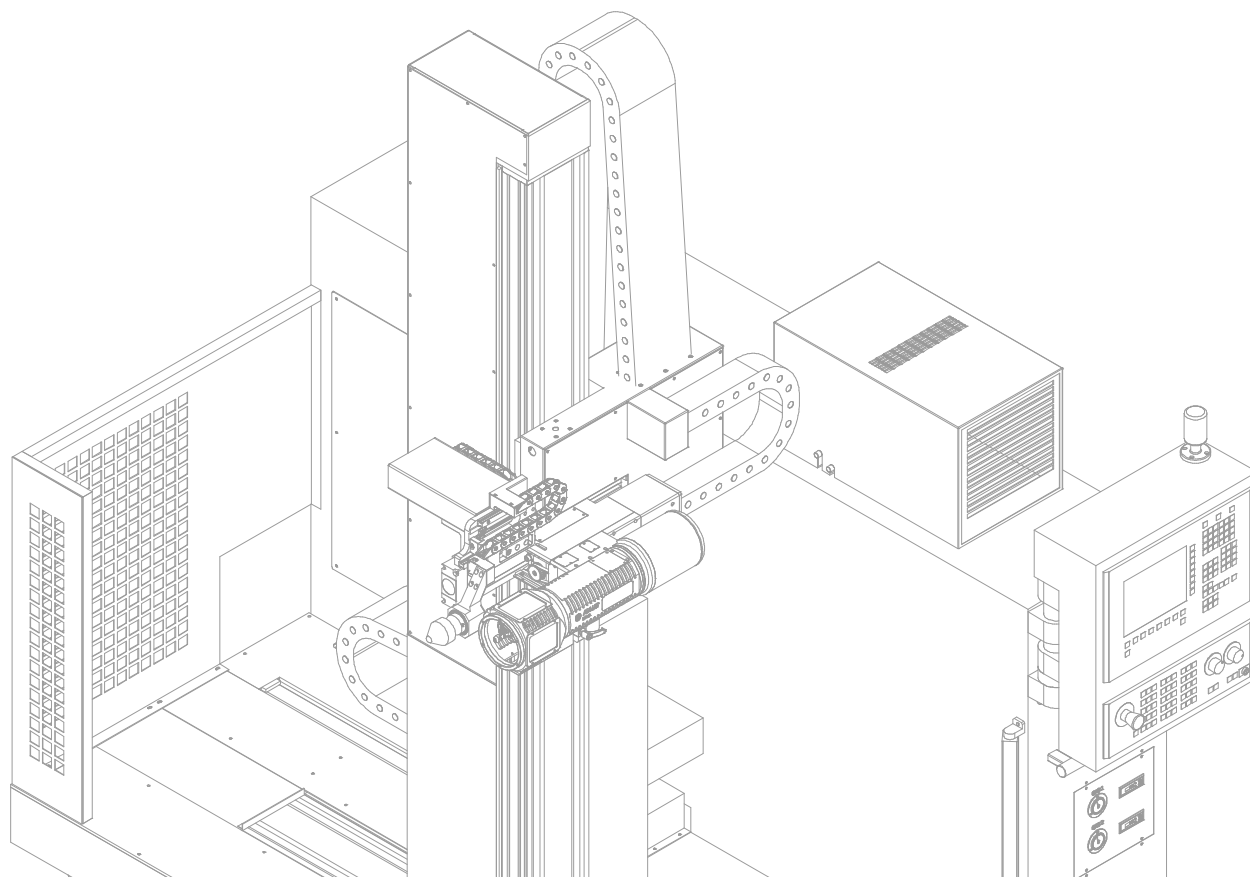
Saldatura orbitale TIG tubo-piastra tubiera

L'INNOVAZIONE INIZIA DA QUI

Le macchine da noi progettate e costruite sono il frutto di decenni di esperienza presso centinaia di clienti distribuiti sui cinque continenti. La saldatura orbitale TIG è il processo privilegiato di alta qualità per le giunzioni tubo-piastra tubiera per il quale sono necessari un know-how all'avanguardia e una tecnologia di grande precisione.

Saldatrici orbitali TIG

Centri di lavoro CNC automatici per la saldatura orbitale TIG





Automazione

Centri di lavoro automatici CNC

Maus Italia progetta e realizza centri di lavoro CNC e macchine speciali uniche al mondo in grado di automatizzare tutti quei processi produttivi ripetitivi, ridondanti e onerosi in termini di tempo ed energia, il tutto ottimizzando i costi, aumentando significativamente la produttività e gli standard qualitativi, nel sempre più severo rispetto delle normative di sicurezza.

L'idea e il brevetto nascono negli anni '70 quando il Sig. Franco Agostino accarezza l'idea di automatizzare completamente l'operazione della mandrinatura. Successivamente il figlio Ing. Stefano Agostino, brillante e lungimirante, brevetta il sistema di centraggio ed autoapprendimento automatico dei centri di lavoro CNC ed amplia la gamma di automazione alle seguenti lavorazioni su piastra tubiera.

MANDRINATURA AUTOMATICA

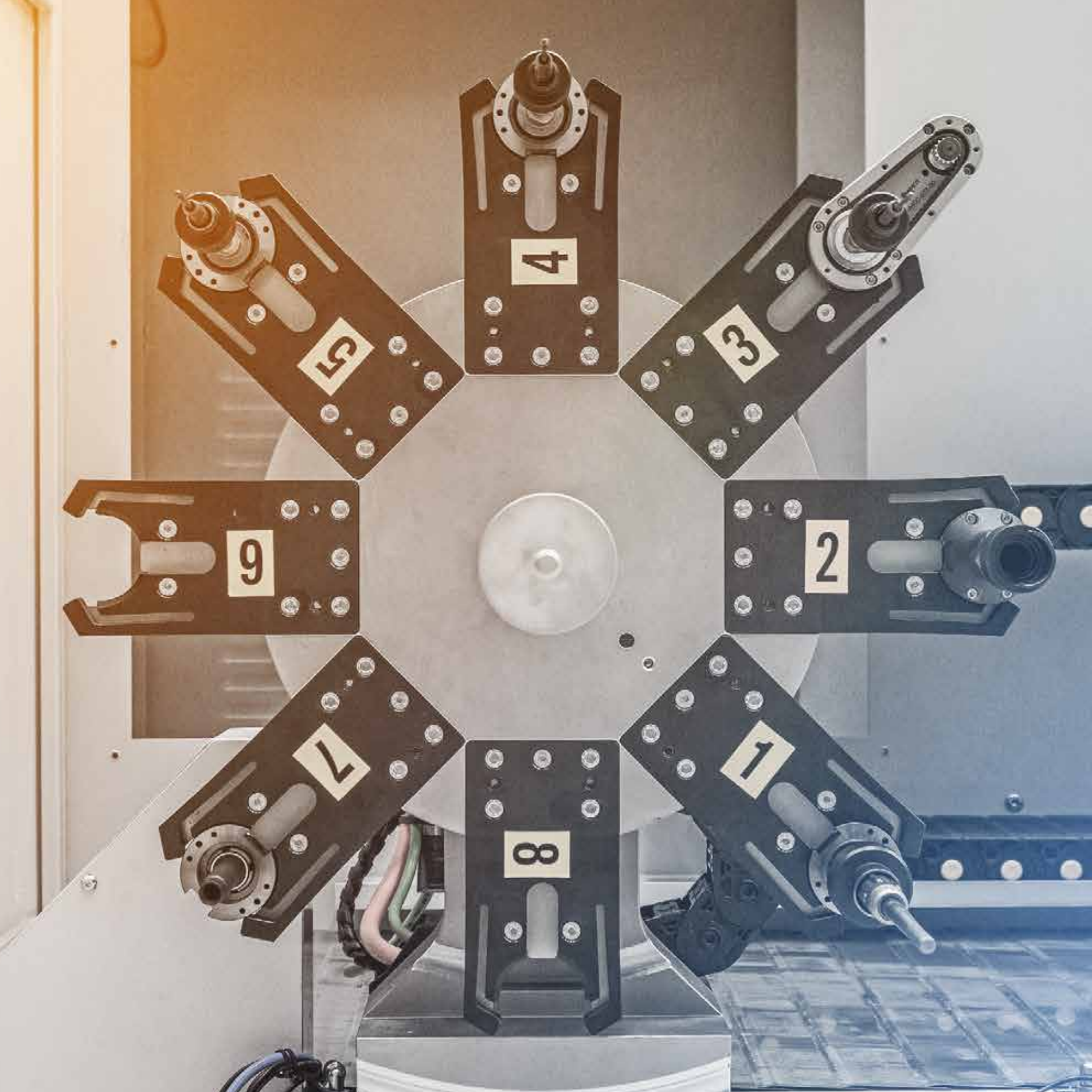
SALDATURA ORBITALE TIG AUTOMATICA

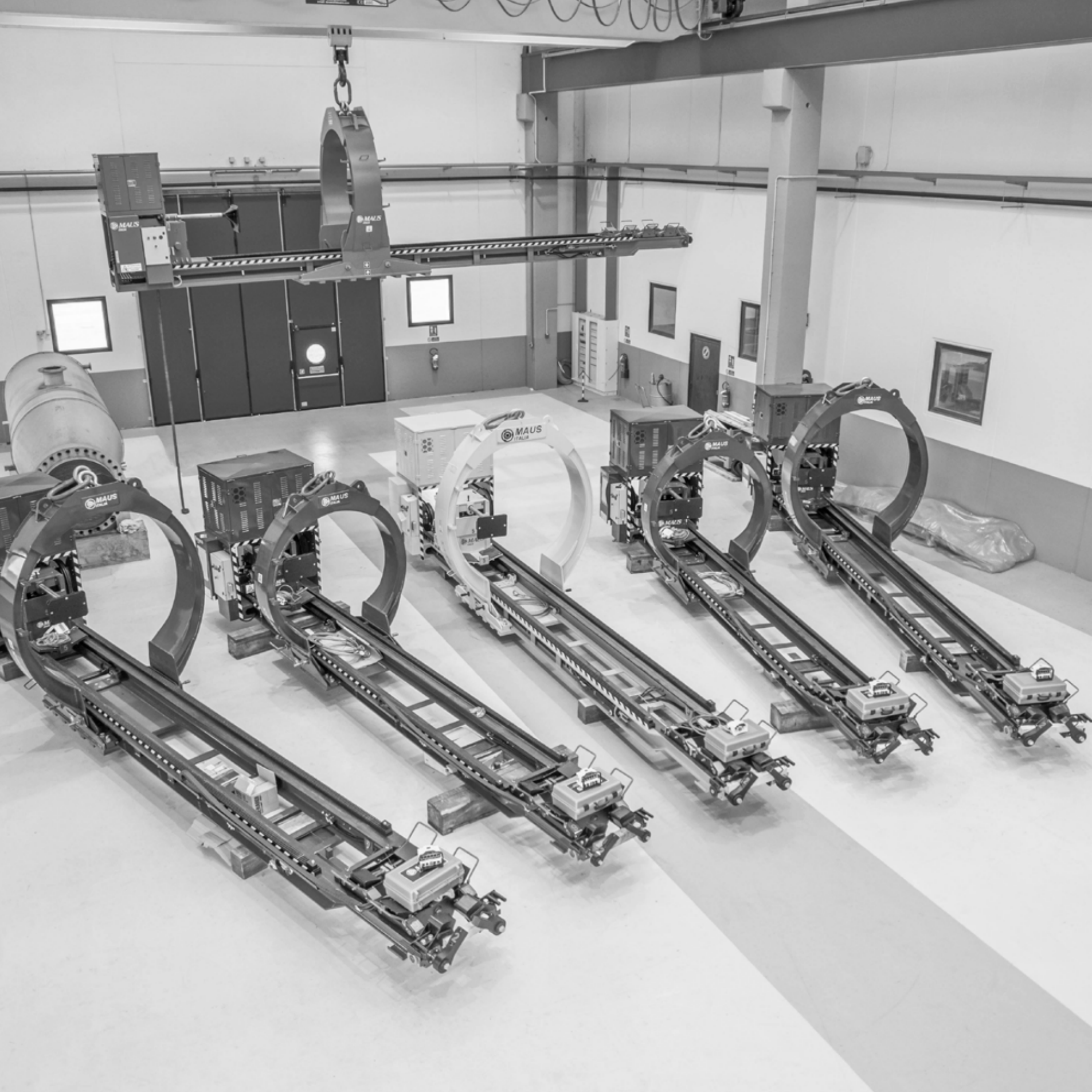
INTESTATURA DEI TUBI AUTOMATICA

SCANALATURA DEI TUBI AUTOMATICA

SVASATURA FORI DEI DIAFRAMMI AUTOMATICA







HANDLING

Movimentazione dei fasci tubieri

LA MAUS ITALIA PROGETTA E REALIZZA MACCHINE PER L'ESTRAZIONE, IL TRASPORTO E L'INSERIMENTO DI FASCI TUBIERI DI SCAMBIATORI DI CALORE

Le macchine progettate e costruite dalla Maus Italia sono il frutto di decenni di esperienza presso centinaia di clienti distribuiti nei cinque continenti.

INSERIMENTO ED ESTRAZIONE DI FASCI TUBIERI

Nella fase finale del ciclo di costruzione degli scambiatori di calore, l'infilaggio dei fasci tubieri all'interno del mantello mette a repentaglio l'integrità del manufatto ormai ultimato.

La Maus Italia propone soluzioni originali ed esclusive che si prefiggono di coprire l'intera gamma di richieste.

La progettazione è stata fatta venendo incontro alle crescenti richieste di qualità, sicurezza e velocità dell'operazione.

Dopo aver effettuato tutte le operazioni previste nella fase di collaudo ed avere escluso ogni forma di riparazione parziale on-site o semplicemente per procedere con il lavaggio del fascio tubiero, si rende necessario rimuovere il fascio tubiero dal suo mantello.

La Maus Italia a questo scopo ha messo a punto una serie completa di estrattori di fasci tubieri: in particolare quelli aerei sono più maneggevoli, più economici, ma necessitano di una gru mobile per il sollevamento, più un camion o un mezzo di trasporto appropriato per la movimentazione.

TRASPORTO AEREO DI FASCI TUBIERI

Maus Italia propone soluzioni per la movimentazione aerea dei fasci tubieri, all'interno dell'impianto o durante la produzione di scambiatori, offrendo la possibilità di sollevare agevolmente e in tutta sicurezza il fascio tubiero, eliminando il rischio di rovinare i diaframmi e danneggiare i tubi.

Il team della Maus Italia è disponibile a studiare soluzioni "custom" per risolvere casi estremi e versioni ATEX / NAVY per il mercato offshore.

TRASPORTO SU RUOTE DI FASCI TUBIERI

Maus Italia propone soluzioni per la movimentazione dei fasci tubieri anche in assenza di gru e/o camion all'interno dell'impianto, velocizzando le operazioni di carico e scarico degli estrattori di fasci e il trasporto dal punto di estrazione al piazzale di lavaggio o all'officina di manutenzione.



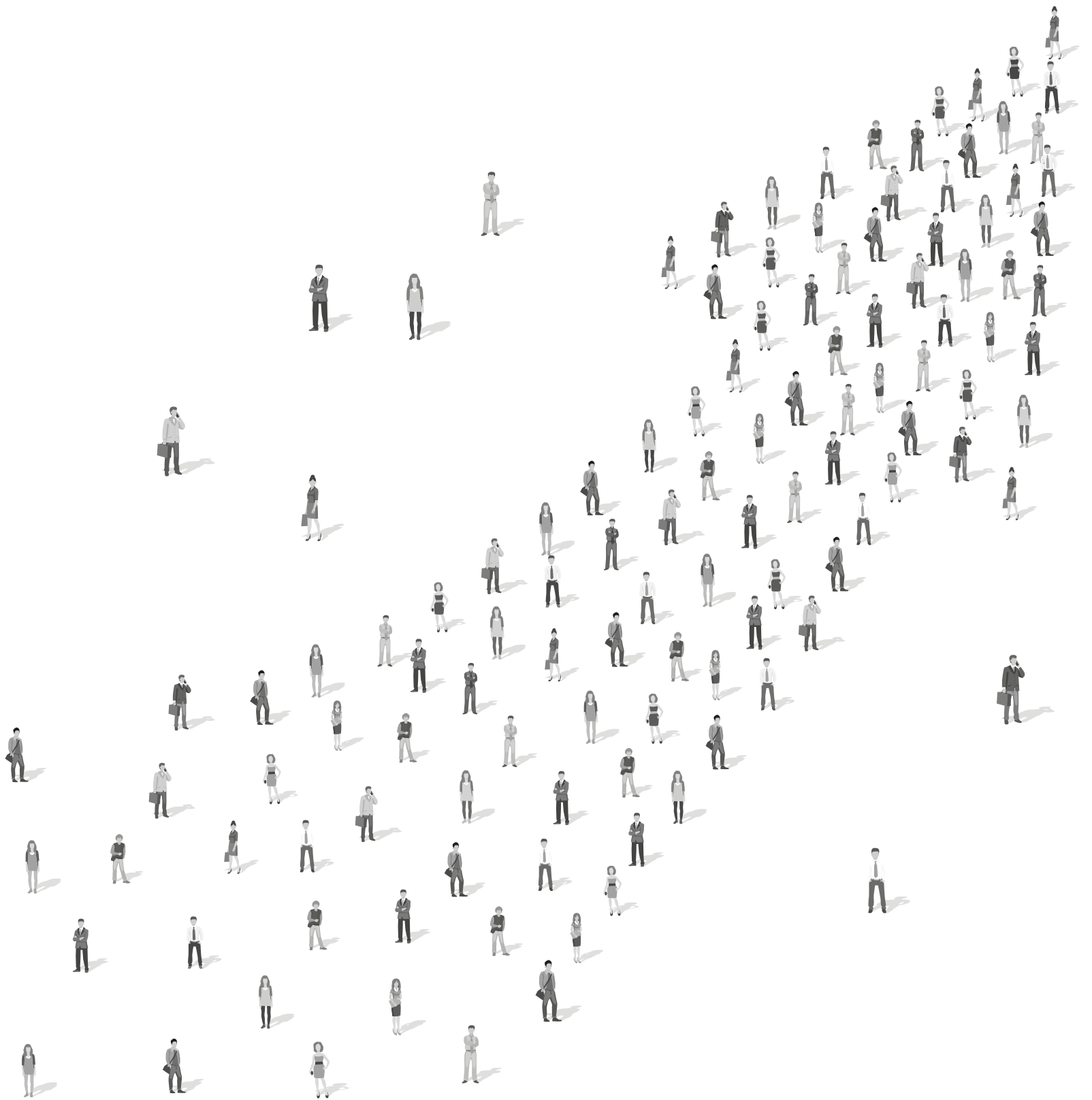
Maus Italia nello sport

Ogni anno, dal 2000, la Maus Italia S.p.a. investe su giovani e sport sostenendo il "Tennis Club Crema" in attività come il Torneo Internazionale Under 16 Città di Crema.

L'azienda crede fortemente nei valori educativi dello sport.

Le competenze acquisite in ambito sportivo sono trasferibili in altri contesti culturali sin dalla primissima infanzia. Lo sport, oltre a diffondere i valori di solidarietà, lealtà e rispetto della persona e delle regole, principi fondanti di una società sana, sono straordinari strumenti per costruire competenze applicabili in altri contesti della vita. L'organizzazione di una competizione, la definizione dei ruoli, la determinazione dei tempi, le strategie di gioco sono vere competenze intellettive che si possono fondere in qualsiasi ambito lavorativo e rappresentano abilità che ognuno dovrebbe essere in grado di mettere in pratica quando deve prendere delle decisioni o preparare un programma d'azione.





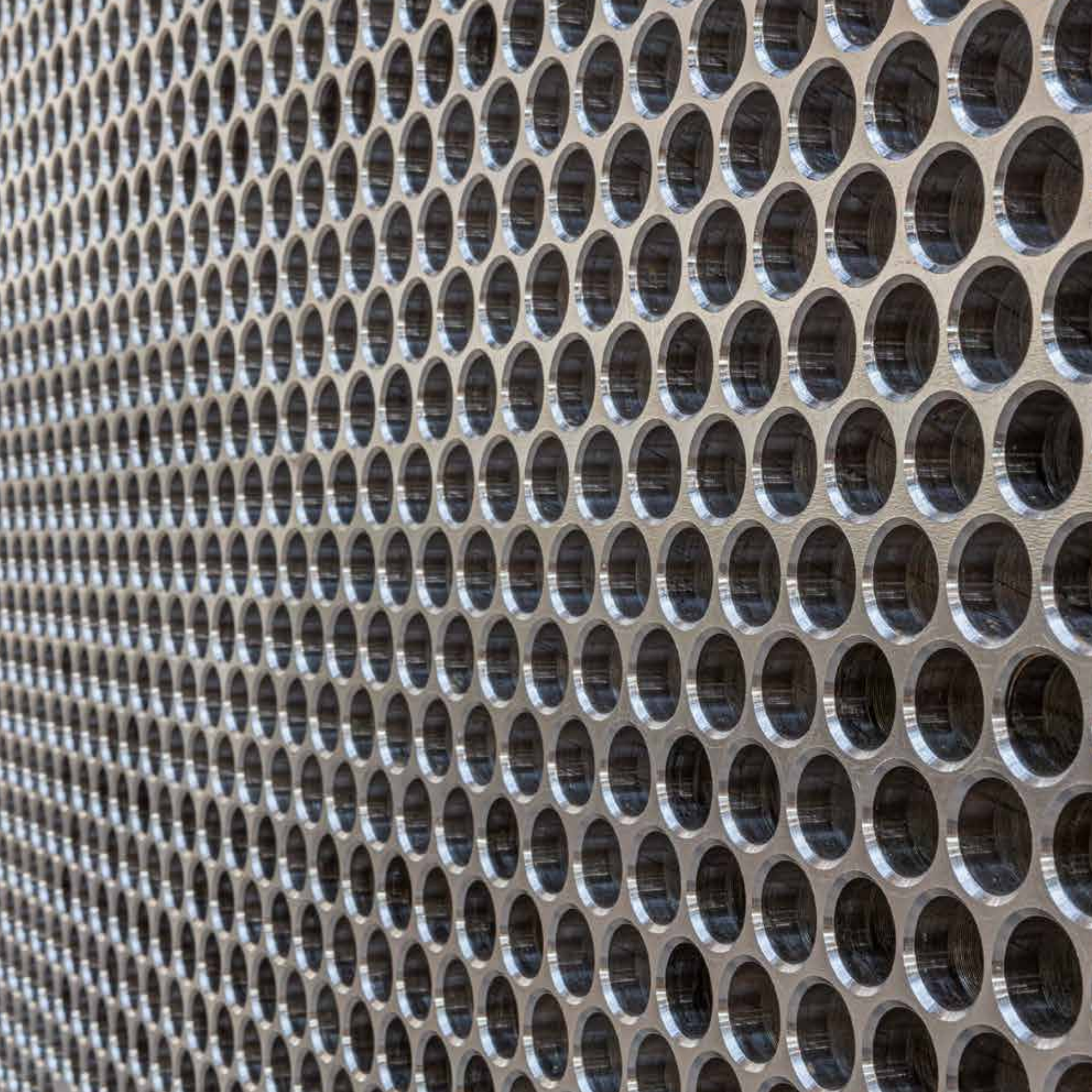


Maus Italia S.p.A.

SP 415 KM 30 (nuova strada di arrocco)
26010 Bagnolo Cremasco (CR) Italy
PIVA: 00141010199

Telefono: +39 0373 2370

info@mausitalia.it
www.mausitalia.it





mausitalia.it

